

ЗАКАЗАТЬ



**АКЦИОНЕРНОЕ ОБЩЕСТВО
«НАУЧНО-ПРОИЗВОДСТВЕННЫЙ КОМПЛЕКС «ВИГ»**

ИНН 6662058814 Российская Федерация,
620142, г. Екатеринбург, ул. Щорса, 7
Тел./факс: (343) 302-03-63, 302-03-53

ОКПД2 26.51.52.130

ОКПД2 26.51.52.120

**ПРЕОБРАЗОВАТЕЛЬ ДАВЛЕНИЯ ИЗМЕРИТЕЛЬНЫЙ
СДВ
с низким энергопотреблением и интерфейсом
RS-485**

Руководство по эксплуатации

АГБР.406239.001-11 РЭ



Июль 2023

СОДЕРЖАНИЕ

1	ОПИСАНИЕ И РАБОТА	4
1.1	Назначение	4
1.2	Технические характеристики.....	5
1.3	Комплектность преобразователей.....	8
1.4	Устройство и работа преобразователей.....	8
1.5	Маркировка	9
1.6	Упаковка	9
2	ИСПОЛЬЗОВАНИЕ ПО НАЗНАЧЕНИЮ	9
2.1	Эксплуатационные ограничения.....	9
2.2	Подготовка преобразователей к использованию.....	10
2.3	Эксплуатация преобразователей	12
3	ТЕХНИЧЕСКОЕ ОБСЛУЖИВАНИЕ	13
4	ТЕКУЩИЙ РЕМОНТ.....	13
5	ОБЕСПЕЧЕНИЕ ВЗРЫВОЗАЩИЩЁННОСТИ.....	14
5.1	Средства взрывозащиты преобразователей СДВ-Ех, СДВ-ЕхР	14
5.2	Обеспечение взрывозащиты при монтаже.....	14
5.3	Обеспечение взрывозащиты при эксплуатации	15
5.4	Обеспечение взрывозащиты при ремонте	15
6	ХРАНЕНИЕ.....	15
7	ТРАНСПОРТИРОВАНИЕ	15
8	УТИЛИЗАЦИЯ	15
9	ГАРАНТИИ ИЗГОТОВИТЕЛЯ.....	15
	ПРИЛОЖЕНИЕ А УСЛОВНОЕ ОБОЗНАЧЕНИЕ ПРЕОБРАЗОВАТЕЛЕЙ ДАВЛЕНИЯ ИЗМЕРИТЕЛЬНЫХ.....	17
	ПРИЛОЖЕНИЕ Б ГАБАРИТНЫЕ ЧЕРТЕЖИ ПРЕОБРАЗОВАТЕЛЕЙ	23
	ПРИЛОЖЕНИЕ В СХЕМЫ ПОДКЛЮЧЕНИЯ ПРЕОБРАЗОВАТЕЛЕЙ.....	34
	ПРИЛОЖЕНИЕ Г СХЕМА ВНЕШНИХ ЭЛЕКТРИЧЕСКИХ СОЕДИНЕНИЙ СДВ.....	36
	ПРИЛОЖЕНИЕ Д ГАБАРИТНЫЕ РАЗМЕРЫ ШТУЦЕРОВ ДЛЯ ПОДКЛЮЧЕНИЯ К МАГИСТРАЛИ ДАВЛЕНИЯ И МОНТАЖНЫХ ГНЁЗД.....	40
	ПРИЛОЖЕНИЕ Е УСТАНОВКА ПРЕОБРАЗОВАТЕЛЕЙ ГИДРОСТАТИЧЕСКОГО ДАВЛЕНИЯ В КОЛОДЦЕ ИЛИ ЁМКОСТИ.....	43
	ПРИЛОЖЕНИЕ Ж ПРОТОКОЛ ОБМЕНА ПРЕОБРАЗОВАТЕЛЕЙ НА ОСНОВЕ ПРОТОКОЛА MODBUS RTU.....	44
	ПРИЛОЖЕНИЕ И СЕРТИФИКАТ СООТВЕТСТВИЯ.....	55

Настоящее руководство по эксплуатации распространяется на преобразователи давления измерительные СДВ с цифровым выходным сигналом формата RS485 (в дальнейшем — преобразователи), содержит сведения об устройстве и принципе работы преобразователей, технические характеристики и другие сведения, необходимые для правильной эксплуатации (использования, хранения и технического обслуживания) преобразователей.

Преобразователи СДВ-Ех относятся к оборудованию группы II и предназначены для работы во взрывоопасных условиях с видом взрывозащиты «искробезопасная электрическая цепь i» и маркировкой взрывозащиты «0Ех ia ПС Т5 Ga X» или «0Ех ia ПС Т3 Ga X».

Преобразователи СДВ-Ех с маркировкой взрывозащиты «0Ех ia ПС Т5 Ga X» могут применяться согласно ТР ТС 012/2011, ГОСТ 31610.0, ГОСТ 31610.11 и других нормативных документов, регламентирующих применение электрооборудования во взрывоопасных зонах, в которых могут образовываться взрывоопасные смеси категории ПА, ПВ, ПС групп Т1 – Т5.

Преобразователи СДВ-Ех с маркировкой взрывозащиты «0Ех ia ПС Т3 Ga X» могут применяться согласно ТР ТС 012/2011, ГОСТ 31610.0, ГОСТ 31610.11 и других нормативных документов, регламентирующих применение электрооборудования во взрывоопасных зонах, в которых могут образовываться взрывоопасные смеси категории ПА, ПВ, ПС групп Т1 – Т3.

Питание преобразователей должно осуществляться от барьеров безопасности, блоков с выходными искробезопасными цепями с параметрами: $U_0 \leq 5,0$ В, $I_0 \leq 100$ мА, $C_0 \geq C_i + C_k$, $L_0 \geq L_i + L_k$, имеющих сертификат соответствия.

Знак «X», следующий за маркировкой взрывозащиты преобразователей СДВ-Ех, означает:

- монтаж и эксплуатация преобразователей должны исключать нагрев элементов конструкции преобразователей выше температуры, допустимой для электрооборудования соответствующего температурного класса по ГОСТ 31610.0;

- подключаемые к преобразователям источник питания и другие электротехнические устройства должны иметь искробезопасные электрические цепи по ГОСТ 31610.11, а их искробезопасные параметры (уровень искробезопасной электрической цепи и подгруппа оборудования) должны соответствовать условиям применения преобразователей во взрывоопасной зоне;

- при эксплуатации в зоне класса 0 преобразователи необходимо оберегать от механических ударов во избежание образования фрикционных искр;

- взрывозащита преобразователей обеспечивается при максимальном давлении в магистрали, не превышающем значения, допустимого для данной модели преобразователя.

Для эксплуатации преобразователей СДВ-Ех допускается персонал, ознакомившийся с настоящим руководством по эксплуатации, главой 7.3 ПУЭ, главой 3.4 ПТЭЭП, ПОТЭУ, ГОСТ ИЕС 60079-17.

Преобразователи СДВ-ЕхР относятся к оборудованию группы I и предназначены для работы во взрывоопасных условиях с видом взрывозащиты «искробезопасная электрическая цепь i» и маркировкой взрывозащиты «РО Ех ia I Ma X» в подземных выработках шахт и их наземных строениях, опасных по рудничному газу и пыли.

Питание преобразователей должно осуществляться от барьеров безопасности, блоков с выходными искробезопасными цепями с параметрами: $U_0 \leq 5,0$ В, $I_0 \leq 100$ мА, $C_0 \geq C_i + C_k$, $L_0 \geq L_i + L_k$, имеющих сертификат соответствия.

Знак «X», следующий за маркировкой взрывозащиты преобразователей СДВ-ЕхР, означает:

- подключаемые к преобразователям источник питания и другие электротехнические устройства должны иметь искробезопасные электрические цепи по ГОСТ 31610.11, а их искробезопасные параметры (уровень искробезопасной электрической цепи и подгруппа оборудования) должны соответствовать условиям применения преобразователей во взрывоопасной зоне;

- при эксплуатации в зоне класса 0 преобразователи необходимо оберегать от механических ударов во избежание образования фрикционных искр;

- взрывозащита преобразователей СДВ обеспечивается при максимальном давлении в магистрали, не превышающем значения, допустимого для данной модели преобразователя.

Для эксплуатации преобразователей СДВ-ЕхР допускается персонал, ознакомившийся с настоящим руководством по эксплуатации, главой 7.3 ПУЭ, главой 3.4 ПТЭЭП.

Преобразователи взрывозащищённого исполнения соответствуют комплекту документации АГБР.406239.001-03 или АГБР.427.00.00, требованиям ГОСТ 31610.0, ГОСТ 31610.11, ГОСТ ИЕС 60079-14, главе 7.3 ПУЭ, ГОСТ 12.2.007.0, ГОСТ 12.2.003.

Преобразователи выпускаются, в зависимости от исполнения, однопредельными и многопредельными.

При выпуске изготовителем характеристика выходного электрического сигнала преобразователей настраивается на верхний предел измерения (ВПИ) в соответствии с заказом.

Значение ВПИ выбирается по стандартному ряду давлений ГОСТ 22520 или в соответствии с заказом выбирается значение ВПИ, отличающееся от стандартного.

Пример записи обозначения многопредельного преобразователя при его заказе и в документации другой продукции, в которой он может быть применен:

Преобразователь общепромышленного исполнения, для измерения избыточного давления с верхними пределами измерения 1,0 (0,6, 0,4) МПа, многопредельный с автоматическим выбором пределов измерения, с цифровым выходным сигналом RS-485, с цифровым ЭБ, климатического исполнения УХЛ категории размещения 3.1, но для работы при температуре окружающей среды от минус 40 °С до плюс 80 °С, предел допускаемого значения допускаемой основной погрешности $\pm 0,25$ %, предел допускаемого значения дополнительной температурной погрешности $\pm 0,1$ %, со штуцером типа М20×1,5, без индикатора, с соединителем типа DIN 43650А, группа пылевлагозащиты IP65, с напряжением питания от 3 до 3,9 вольт, со временем установки выходного сигнала менее 100 мс, материал мембраны и полостей, контактирующих с измеряемой средой — титановый сплав — обозначается:

СДВ-И-1,0-0,6-0,4-МА-RS485-DC312-0605-91-K00 АГБР.406239.001ТУ

1 ОПИСАНИЕ И РАБОТА

1.1 Назначение

1.1.1 Преобразователи предназначены для непрерывного измерения и преобразования давления абсолютного, избыточного, разрежения, давления-разрежения, разности давлений и гидростатического давления нейтральных и агрессивных, газообразных и жидких сред в цифровой сигнал на базе интерфейса RS485.

Область применения: метрологические службы, аккредитованные на право поверки и калибровки средств измерения давления, системы автоматического контроля, регулирования и управления технологическими процессами на предприятиях газовой, металлургической, химической, пищевой отраслях промышленности.

1.1.2 Диапазон температур рабочей среды на входе в приёмник давления преобразователей в зависимости от исполнения от минус 50 до плюс 125 °С.

1.1.3 Рабочая среда для преобразователя — жидкости (в т.ч. масла, дизельного топлива, мазута, керосина, бензина), пар, газы, парогазовые и газовые смеси (в т.ч. газообразный кислород и кислородосодержащие газовые смеси) при давлении до 100 МПа. Рабочая среда не должна кристаллизоваться или затвердевать в приемнике давления.

1.1.4 Преобразователи относятся к изделиям ПКРТП (Приборы контроля и регулирования технологических процессов ГОСТ Р 52931).

1.1.5 По устойчивости к механическим воздействиям преобразователи являются виброустойчивыми и соответствуют по ГОСТ Р 52931 конструктивные исполнения К00, К10, К20, К02, К04, К14, К24 соответствуют классификационной группе G2 и воздействию многократных механических ударов при пиковом значении ударного ускорения 98 м/с^2 (10g) и длительности 2–50 мс, преобразователи остальных конструктивных исполнений соответствует группе V2.

1.1.6 По устойчивости к климатическим воздействиям преобразователи в зависимости от вида исполнения соответствуют по ГОСТ 15150 группам УХЛ3.1, У2, Т3.

1.1.7 По устойчивости и прочности к воздействию температур окружающей среды и влажности преобразователи относятся к группам С1 по ГОСТ Р 52931.

1.1.8 Преобразователи относятся к изделиям одноканальным, однофункциональным, восстанавливаемым и ремонтируемым только в условиях предприятия-изготовителя.

1.1.9 По степени защиты от проникновения пыли и воды преобразователи соответствуют группам IP54, IP65, IP68 с максимальной глубиной погружения 250 м по ГОСТ 14254.

1.1.10 Конструкция и покрытие преобразователей обеспечивают устойчивость к маслам и моющим веществам.

1.1.11 Преобразователи предназначены для работы при атмосферном давлении от 66,0 до 106,7 кПа (от 498 до 800 мм рт. ст.) и соответствуют группе исполнения P2 по ГОСТ Р 52931.

1.1.12 Преобразователи не содержат материалов и веществ, вредных в экологическом отношении для человека и окружающей среды, поэтому при эксплуатации (применении), испытаниях, хранении, транспортировании и утилизации не оказывают воздействия, опасного в экологическом отношении.

1.1.13 Предприятие-изготовитель оставляет за собой право на изменение конструкции преобразователей СДВ и типов комплектующих изделий без ухудшения его характеристик, кроме преобразователей СДВ-Ех и СДВ-ЕхР.

1.1.14 СДВ-Ех с маркировкой взрывозащиты «0Ех ia IIC T5 Ga X» имеют взрывозащищённое исполнение с видом взрывозащиты – искробезопасная электрическая цепь «ia» и могут применяться согласно ТР ТС 012/2011, ГОСТ 31610.0, ГОСТ 31610.11 и других нормативных документов, регламентирующих применение электрооборудования во взрывоопасных зонах, в которых могут образовываться взрывоопасные смеси категории IIА, IIВ, IIC групп T1 – T5.

1.1.15 СДВ-Ех с маркировкой взрывозащиты «0Ех ia IIC T3 Ga X» имеют взрывозащищённое исполнение с видом взрывозащиты – искробезопасная электрическая цепь «ia» и могут применяться согласно ТР ТС 012/2011, ГОСТ 31610.0, ГОСТ 31610.11 и других нормативных документов, регламентирующих применение электрооборудования во взрывоопасных зонах, в которых могут образовываться взрывоопасные смеси категории IIА, IIВ, IIC групп T1 – T3.

1.1.16 СДВ-ЕхР с маркировкой взрывозащиты «RO Ex ia I Ma X» имеют взрывозащищённое исполнение с видом взрывозащиты – искробезопасная электрическая цепь «ia» и могут применяться согласно ТР ТС 012/2011, ГОСТ 31610.0, ГОСТ 31610.11 и других нормативных документов, регламентирующих применение электрооборудования во взрывоопасных зонах подземных выработках шахт и их наземных строениях, опасных по рудничному газу и пыли.

Параметры $U_i \leq 5,5$ В, $I_i \leq 100$ мА, $C_i \leq 12,0$ мкФ, $L_i \leq 2$ мкГн, $P_i < 20$ мВт.

1.1.17 Структурная схема условного обозначения преобразователей давления измерительных приведена в таблицах А.1–А.14 приложения А.

1.2 Технические характеристики

1.2.1 Основные технические характеристики приведены в этикетке на конкретный преобразователь.

1.2.2 Преобразователи устойчивы к воздействию испытательного давления в соответствии с таблицей 1 и выдерживают перегрузку испытательным давлением в течение 15 минут.

1.2.3 Преобразователи избыточного давления - прочные и герметичные после воздействия предельно-допустимого перегрузочного давления длительностью не более 1 минуты в соответствии с таблицей 2.

1.2.4 Преобразователи разности давлений - прочные и герметичные после воздействия предельно-допустимого рабочего избыточного давления длительностью не более 1 минуты в соответствии с таблицей 3.

Т а б л и ц а 1 — Величины испытательного давления преобразователей

Верхние пределы измерений (ВПИ), МПа	Испытательное давление, в % от ВПИ	Примечание
От 0,01 до 16 включ.	125	—
Св. 16 » 60,0 »	115	—
» 60,0 » 100,0 »	110	—
П р и м е ч а н и я 1 Для преобразователей давления-разрежения верхний предел измерения принимается по избыточному давлению. 2 Для преобразователей абсолютного давления с верхним пределом ниже 100 кПа испытательное давление равно атмосферному.		

Т а б л и ц а 2 — Величины предельно-допустимого перегрузочного давления для преобразователей абсолютного, избыточного, давления-разрежения, и гидростатического давления

Верхние пределы измерений (ВПИ), МПа	Предельно-допустимое перегрузочное давление, МПа	Примечание
От 0,01 до 0,06 включ.	0,1	Для преобразователей с пределом основной погрешности, равной или выше $\pm 0,25\%$
Св. 0,06 » 0,25 »	0,8	
» 0,25 » 1,0 »	4,0	
» 1,00 » 2,5 »	7,5	
» 2,50 » 6,0 »	18,0	
» 6,00 » 16,0 »	70,0	
» 16,00 » 100,0 »	110,0	

П р и м е ч а н и е — Преобразователи с предельно-допустимым перегрузочным давлением, отличающимся от таблицы 2, имеют в маркировке обозначение РХХ, где ХХ — перегрузочное давление в МПа.

Т а б л и ц а 3 — Величины предельно-допустимого перегрузочного давления для преобразователей разности давлений

Верхние пределы измерений	Предельное допустимое рабочее избыточное давление, МПа	Пробное давление, МПа	Примечание
От 0,25 кПа до 1,6 кПа включ.	4	6	Исполнения К31
Св. 1,6 кПа » 10,0 кПа »	10	15	Исполнения К21
Св. 10,0 кПа » 16 МПа »	25	35	
Все пределы	6	9,5	Исполнение К24

1.2.5 Преобразователи разности давлений, исключая исполнение К24, выдерживают перегрузку со стороны плюсовой и минусовой камер в течение 1 минуты односторонним воздействием давления равного предельно допускаемому рабочему избыточному давлению, преобразователи исполнения К24 – одностороннюю перегрузку давлением, равным ВПИ со стороны минусовой камеры и удвоенному значению ВПИ со стороны плюсовой камеры. Для устранения возможного влияния перегрузки на характеристики преобразователей после ее снятия необходимо провести подстройку начального сигнала.

1.2.6 Пределы дополнительной приведенной погрешности преобразователей разности давлений и гидростатического давления при двухстороннем нагружении рабочим избыточным давлением должны быть, % от ВПИ:

$$\gamma_p = K_f \frac{P_{\text{раб}} P_{\text{max}}}{P_B},$$

где K_f для преобразователей

с максимальным ВПИ до 1,6 кПа включительно	$\pm 0,20\%/1\text{МПа}$;
K_f с максимальным ВПИ свыше 1,6 кПа до 10 кПа включительно	$\pm 0,08\%/1\text{МПа}$;
K_f с максимальным ВПИ свыше 10 кПа до 250 кПа включительно	$\pm 0,04\%/1\text{МПа}$;
K_f с максимальным ВПИ свыше 250 кПа	$\pm 0,02\%/1\text{МПа}$;

$P_{\text{раб}}$ — значение рабочего избыточного давления, МПа;

P_{max} — максимальный верхний предел измерения, МПа;

P_B — верхний предел измерений, на который настроен преобразователь, МПа.

1.2.7 Вариация выходного сигнала не превышает половины пределов допускаемой основной погрешности.

1.2.8 Электрическое питание преобразователей осуществляется от источника постоянного тока напряжением от 3,0 до 5,5 В, пульсация не должна превышать $\pm 0,5\%$ значения напряжения питания.

1.2.9 Питание преобразователей СДВ-Ех должно осуществляться от барьеров безопасности, блоков с выходными искробезопасными цепями с параметрами $U_0 \leq 5,0$ В, $I_0 \leq 100$ мА, $C_0 \geq C_i + C_k$, $L_0 \geq L_i + L_k$, имеющих сертификат соответствия.

1.2.10 Потребляемый ток от источника питания — не более 3 мА.

1.2.11 Готовность ответа преобразователя после включения питания через время менее 100 мс.

1.2.12 Дополнительная погрешность, вызванная изменением напряжения питания и воздействием внешнего переменного магнитного поля напряжённостью 400 А/м, частотой 50 Гц или внешнего постоянного магнитного поля напряжённостью 400 А/м, не превышает 0,02 % от дополнительной основной погрешности и не нормируется.

1.2.13 Преобразователи — прочные при воздействии синусоидальной вибрации в диапазоне частот 5–2000 Гц при амплитудном значении ускорения 98,0 м/с² (~10g).

Преобразователи устойчивы к воздействию механических ударов многократного действия с пиковым ударным ускорением — 50 м/с² (~5g).

1.2.14 Масса преобразователей и габаритные размеры (без комплекта монтажных частей) приведены в габаритном чертеже на преобразователи в приложении Б.

1.2.15 Среднее время наработки на отказ 250000 часов.

1.2.16 Средний срок службы — не менее 14 лет.

1.2.17 Изоляция электрических цепей преобразователей выдерживает испытательное напряжение в соответствии с таблицей 4.

1.2.18 Преобразователи не выходят из строя при обрыве линии связи, при кратковременном (не более 10 с) коротком замыкании линии связи.

1.2.19 Подача напряжения питания обратной полярности на преобразователи недопустима.

1.2.20 Сопротивление изоляции преобразователей приведено в таблице 4.

Т а б л и ц а 4 — Вид и значение испытательного напряжения при проверке электрической прочности изоляции, электрическое сопротивление изоляции

Действующее значение испытательного напряжения переменного тока частотой 50 Гц практически синусоидальной формы с коэффициентом амплитуды не хуже $1,414 \pm 0,099$, Вэфф, не менее		Нормы электрического сопротивления изоляции, МОм, не менее		
в нормальных условиях	при относительной влажности $95 \pm 3\%$ и температуре $35 \pm 5\text{ }^\circ\text{C}$	в нормальных условиях	при верхнем значении предельной рабочей температуры	при относительной влажности $95 \pm 3\%$ и температуре $35 \pm 5\text{ }^\circ\text{C}$
Для общепромышленного исполнения СДВ				
300	240	100	20	5
Для взрывозащищённых исполнений СДВ-Ех и СДВ-ЕхР				
500	—	100	—	—

1.3 Комплектность преобразователей

1.3.1 Комплектность преобразователей приведена в таблице 5.

Т а б л и ц а 5 — Комплектность преобразователей

Наименование	Обозначение	Кол., шт	Примечание
1 Преобразователь давления измерительный (обозначение в соответствии с исполнением)	АГБР.406239.001 или АГБР.427.00.00	1	Исполнение и обозначение в соответствии с заказом
2 Этикетка	АГБР.406239.001-03 ЭТ	1	
3 Методика поверки	МП 16-221-2009	1	На 100 шт. или в один адрес или по заказу
4 Руководство по эксплуатации	АГБР.406239.001-11 РЭ	1	
5 Сертификат соответствия (копия)	-	-	Для СДВ-Ех и СДВ-Ехd в Приложениях РЭ
6 ПО для настройки	MONSDV3.exe		По заказу
П р и м е ч а н и я			
1 Для СДВ-Ех, СДВ-ЕхР розетка 2РМДТ18КПН4Г5В1В (2РМД18КПН4Г5В1) входит в комплект поставки; для остальных исполнений поставляется по требованию заказчика.			
2 Розетка GDM3009 DIN 43650А поставляется с преобразователями, имеющими тип соединителя DIN 43650А.			

1.4 Устройство и работа преобразователей

1.4.1 Принцип действия преобразователей основан на преобразовании давления измеряемой среды, воздействующей на мембрану чувствительного элемента, в электрический сигнал, пропорциональный механической деформации мембраны.

1.4.2 Чувствительный элемент расположен в корпусе из нержавеющей стали. Для присоединения к магистрали давления на корпусе имеется резьбовой штуцер. На крышке корпуса размещён разъём для подачи питания на преобразователь и подключения его к линии связи.

1.4.3 Сигнал с чувствительного элемента через усилитель поступает на вход аналого-цифрового преобразователя (АЦП) микроконтроллера и преобразуется в цифровую форму.

1.4.4 Цифровой сигнал АЦП считывается микроконтроллером, корректируется с учётом настроечных коэффициентов, устраняющих нелинейности и температурные зависимости чувствительного элемента преобразователя давления, преобразуется в значение давления и выдаётся в линию связи.

1.5 Маркировка

1.5.1 На крышке преобразователей маркируются надписи в соответствии с КД:

- единый знак обращения ТР ТС (только для исполнений СДВ-Ех, СДВ-ЕхР);
- товарный знак или наименование предприятия-изготовителя;
- наименование и (или) тип преобразователя;
- для СДВ-Ех, СДВ-ЕхР дополнительно: маркировка взрывозащиты, обозначение органа по сертификации, обозначение сертификата, диапазон рабочих температур и параметров электрических цепей: $-40\text{ }^{\circ}\text{C} \leq t_a \leq +80\text{ }^{\circ}\text{C}$, $U_i \leq 5,5\text{ В}$, $I_i \leq 100\text{ мА}$, $C_i \leq 12,0\text{ мкФ}$, $L_i \leq 2\text{ мкГн}$, $P_i \leq 20\text{ мВт}$ (рисунки Б.10...Б.12), а также специальный знак взрывобезопасности, степень защиты от внешних воздействий по ГОСТ 14254 в зависимости от исполнения — IP54, IP65 или IP 68;
- порядковый (заводской) номер преобразователей по системе нумерации предприятия-изготовителя;
- дата изготовления (месяц, год).

1.5.2 Единый знак обращения ТР ТС, знак утверждения типа СИ и обозначение органа по сертификации наносятся изготовителем на титульный лист этикетки типографским способом.

1.5.3 Отгиск клейма ОТК изготовителя и знак поверки ставятся в соответствующие разделы этикетки.

1.6 Упаковка

1.6.1 Упаковка преобразователей обеспечивает сохранность преобразователей при хранении и транспортировании.

1.6.2 При упаковке входное отверстие камеры измерительного блока и контакты соединителя электрического закрыты (если это предусмотрено в договоре поставки) защитными крышками, предохраняющими от загрязнения внутреннюю полость тензопреобразователя (ТП) и контакты соединителя электрического, а также от механических повреждений — резьбу присоединительного штуцера и резьбу соединителя.

2 ИСПОЛЬЗОВАНИЕ ПО НАЗНАЧЕНИЮ

2.1 Эксплуатационные ограничения

2.1.1 Не допускается применение преобразователей для измерения давления сред, агрессивных по отношению к материалам конструкции преобразователей, контактирующим с измеряемой средой.

2.1.2 Не допускается механическое воздействие на мембрану приемника давления со стороны полости измерительного блока.

2.1.3 При эксплуатации преобразователей необходимо исключить:

- накопление и замерзание конденсата в рабочих камерах и внутри соединительных трубопроводов (для газообразных сред);
- замерзание, кристаллизацию среды или выкристаллизовывание из неё отдельных компонентов (для жидких сред).

2.1.4 При монтаже преобразователей гидростатического давления (приложение Е) следует учитывать следующие рекомендации:

- конец кабеля вывести в сухое пространство или в соответствующий соединительный блок с клеммами;
- опускать и поднимать преобразователь необходимо тросом, закрепленным за проушину на корпусе преобразователя;
- конец кабеля закрепить в подходящей коробке с соединительными клеммами;
- не перегибать кабель (через него проходит капилляр для компенсации атмосферного давления).

Для подключения преобразователей гидростатического давления с кабелем рекомендуется использовать «Корбки клеммные» АГБР.440.00.00:

- КМ-1 – 4 линии с дополнительной защитой от перенапряжения ≤ 2 кВ, 2 линии без защиты с заземлением (металлический корпус);
- КМ-2 – 4 линии без дополнительной защиты с заземлением (металлический корпус);
- КМ-3 – 4 линии без дополнительной защиты с заземлением (пластиковый корпус).

Использование клеммных коробок обеспечивает удобство подключения кабелей преобразователей давления и защиту капиллярной трубки от внешних воздействий.

2.1.5 Электропитание преобразователей СДВ-Ех, СДВ-ЕхР должно осуществляться от искробезопасного источника питания или блоков с параметрами $U_0 \leq 5,0$ В, $I_0 \leq 100$ мА, $C_0 \geq C_i + C_k$, $L_0 \geq L_i + L_k$, имеющих сертификат соответствия.

2.2 Подготовка преобразователей к использованию

2.2.1 При получении преобразователей необходимо осмотреть упаковку и, убедившись, что она не имеет повреждений, произвести распаковку.

2.2.2 Проверить комплектность преобразователей в соответствии с 1.3.

2.2.3 Внешним осмотром следует проверить преобразователи и резьбовые соединения на отсутствие видимых повреждений.

2.2.4 После транспортирования в условиях отрицательных температур окружающей среды первое подключение преобразователей к источнику электропитания допускается после выдержки преобразователей не менее 3 часов в нормальных условиях.

2.2.5 Приёмник давления преобразователей и монтажные части, предназначенные для преобразования давления газообразного кислорода и кислородосодержащих смесей, должны быть очищены и обезжирены по РД 92-0254-89.

2.2.6 При монтаже преобразователей СДВ-Ех, СДВ-ЕхР на объекте (вводе в эксплуатацию) необходимо руководствоваться настоящим РЭ, главой 3.4 ПТЭЭП, главой 7.3 ПУЭ, ГОСТ ИЕС 60079-14, ГОСТ 31610.0, ГОСТ 31610.11, а также:

- габаритным чертежом преобразователей и вариантом установки (приложения Б и Д);
- другими документами, действующими на предприятии, регламентирующими использование средств измерения давления.

2.2.7 Положение преобразователей при монтаже – произвольное, удобное для монтажа, демонтажа и обслуживания. Монтаж преобразователей с ВПИ до 100 кПа и с открытой мембраной (имеющие сильную зависимость выходного сигнала от положения преобразователя) с целью сохранения метрологических характеристик предпочтительно устанавливать вертикально штуцером вниз (в таком положении они калибруются на предприятии-изготовителе).

2.2.8 При монтаже преобразователей усилие затягивания, прикладываемого к гайке корпуса, не должно превышать:

- 25 Н·м — для исполнений СДВ со штуцером М12×1,0;
- 60 Н·м — для исполнений СДВ со штуцером М20×1,5.

2.2.9 Для исполнений СДВ со штуцером М12×1,0 рекомендуется устанавливать уплотняющую резиновую прокладку толщиной 5–6 мм между гайкой корпуса и рабочей магистралью (соединительной линией, передающей давление). Не допускается упор гайки корпуса в металлическую часть соединения с внешней газовой или гидравлической линией (рабочей магистралью, соединительной линией, передающей давление).

2.2.10 Для исполнения СДВ со штуцером М20×1,5 уплотнение для соединений типа 1–3 исполнение 1 по ГОСТ 25164 рекомендуется выполнять с помощью прокладки.

Запрещается использовать уплотнение по резьбе (пакля, лента ФУМ) для обеспечения герметичности соединения, так как может произойти повреждение мембраны большим давлением, возникающим при закручивании преобразователя в замкнутый объём несжимаемой жидкости.

Монтаж преобразователя на рабочее место осуществляется гаечным ключом за шестигранник штуцера.

Запрещается использовать корпус преобразователя в качестве элемента монтажа или крепления. При монтаже запрещается прикладывать усилия к корпусу датчика, в том числе с помощью трубного ключа, во избежание его повреждения.

2.2.11 При монтаже преобразователей следует учитывать следующие рекомендации:

– окружающая среда не должна содержать примесей, вызывающих коррозию деталей преобразователей;

– в случае установки преобразователей непосредственно на технологическом оборудовании и трубопроводов должны применяться отборные устройства с вентилями для обеспечения возможности отключения и проверки преобразователей;

– размещать отборные устройства рекомендуется в местах, где скорость движения рабочей среды наименьшая, поток без завихрений, т.е. на прямолинейных участках трубопроводов при максимальном расстоянии от запорных устройств, колен, компенсаторов и других гидравлических соединений;

– при пульсирующем давлении рабочей среды, гидроударах отборные устройства должны быть с отводами в виде петлеобразных успокоителей;

– при температуре среды выше указанной в этикетке, отборные устройства должны быть с отводами в виде соединительных линий, не позволяющих повысить температуру рабочей среды в приёмнике давления преобразователей выше указанной в этикетке;

– соединительные линии (рекомендуемая длина — не более 15 метров) должны иметь односторонний уклон (не менее 1:10) от места отбора давления вверх, к преобразователям, если измеряемая среда газ, и вниз, к преобразователям, если измеряемая среда — жидкость; в случае невозможности выполнения этих требований при измерении давления газа в нижней точке соединительной линии необходимо предусмотреть отстойные сосуды, а в наивысших точках соединительной линии, при измерении давления жидкости, — газосборники;

– при использовании соединительных линий в них должны предусматриваться специальные заглушаемые отверстия для продувки (слива конденсата);

– соединительные линии (импульсные трубки) необходимо прокладывать так, чтобы исключить образование газовых мешков (при измерении давления жидкости) или гидравлических пробок (при измерении давления газа);

– в случае эксплуатации преобразователей при температурах рабочей (окружающей) среды ниже 0 °С необходимо исключить накопление и замерзание конденсата в измерительной камере (приёмнике давления) преобразователя и внутри соединительных трубок (при измерении давления газа), замерзание и кристаллизацию среды (при измерении давления жидкости);

– при измерении давления агрессивных или кристаллизующихся, а также загрязнённых сред отборные устройства давления должны иметь разделительные сосуды или мембраны, которые должны устанавливаться как можно ближе к точке отбора давления;

– магистрали (соединительные линии) должны быть перед присоединением преобразователей тщательно продуты для уменьшения возможности загрязнения полости приёмника давления преобразователей;

– после присоединения преобразователей следует проверить места соединений на герметичность давлением, равным верхнему пределу измерения преобразователей, или испытательным давлением. Спад давления за 15 минут не должен превышать 5 % от подаваемого давления.

2.2.12 Для исключения случаев возникновения односторонних перегрузок в процессе эксплуатации датчиков разности давлений необходимо строго соблюдать определенную последовательность операций при включении датчика в работу при использовании клапанного блока (рисунок 1):

1) закройте вентили I, II и III, для чего поверните их рукоятки по часовой стрелке (глядя со стороны соответствующих рукояток) до упора (положение А);

2) откройте запорную арматуру, установленную на технологическом оборудовании как в «плюсовой», так и в «минусовой» линиях;

3) уравняйте давление в «плюсовой» и «минусовой» камерах, для чего плавно поверните рукоятки вентиля I и III на 1,5–2 оборота против часовой стрелки. После этого проверьте и, в случае необходимости, откорректируйте выходной сигнал;

4) поверните рукоятку вентиля III по часовой стрелке до упора (положение А);

5) поверните рукоятку вентиля I «плюсовой» камеры против часовой стрелки до упора (положение В);

6) поверните рукоятку вентиля II «минусовой» камеры против часовой стрелки до упора (положение В).

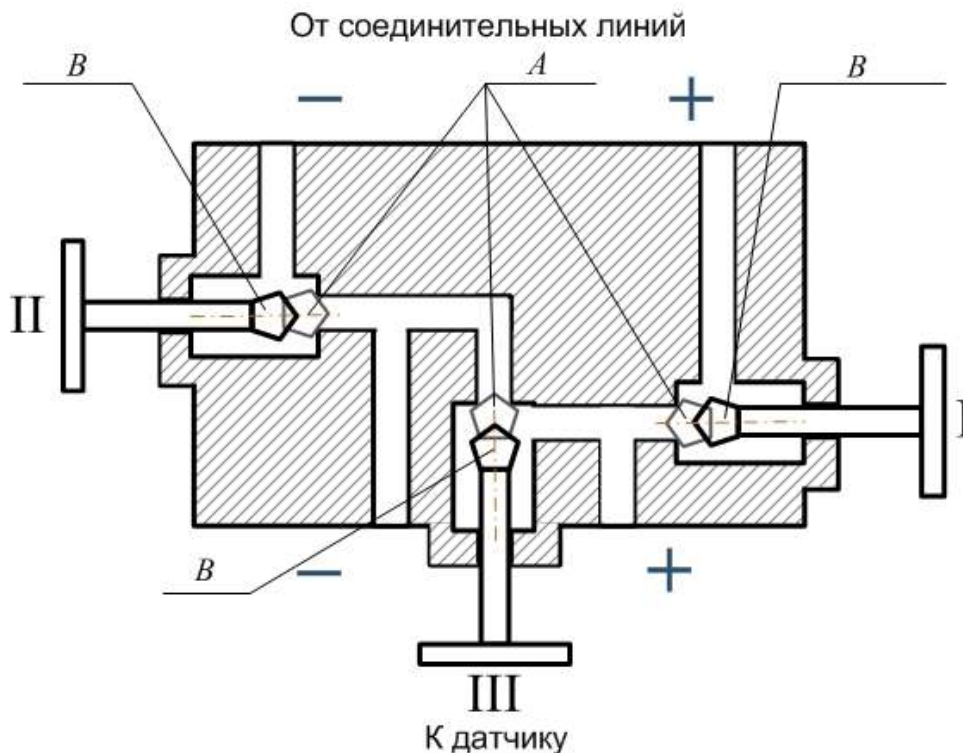


Рисунок 1 — Схема клапанного блока

2.2.13 Для СДВ-Ех, СДВ-ЕхР в соответствии с ГОСТ ИЕС 60079-14 допускается подключение заземления к заземляющему зажиму, расположенному на корпусе, для уравнивания потенциала корпуса и искробезопасной цепи и уменьшения помех, наводимых металлическим корпусом на искробезопасную цепь.

2.2.14 Подключение преобразователей к линии связи и источнику питания осуществляется кабелем с изоляцией и числом проводов, соответствующим числу проводников в линии связи. Рекомендуемое сечение проводов кабеля от 0,35 до 1,5 мм².

2.2.15 Изоляция кабеля (линии связи) должна обеспечивать степень защиты от проникновения пыли и влаги не ниже исполнения преобразователей, указанного в этикетке.

2.2.16 Провод электрического соединения (заделку кабеля) следует выполнять таким образом, чтобы обеспечить степень защиты от проникновения пыли и влаги не ниже исполнения преобразователей.

2.2.17 При проведении входного контроля и настройки преобразователей в качестве приёмника кодового сигнала допускается использовать персональный компьютер (схема подключения в приложении В). Контроль выходного сигнала и установка параметров осуществляется по линии связи в соответствии с протоколом обмена (приложение Ж).

2.2.18 Рекомендуемая схема внешних электрических соединений при установке на объекте приведена в приложении Г.

2.2.19 Габаритные размеры штуцеров для подключения к магистрали давления и рекомендуемые монтажные гнезда для установки преобразователей приведены в приложении Д.

2.2.20 Чтобы обеспечивалось выполнение требований пылевлагозащиты по IP65 соединения по DIN43650, необходимо установить уплотнительную прокладку на соединитель преобразователя, через которую произвести стыковку, предварительно убедившись в совпадении контактов, а затем плотно притянуть винтом.

2.3 Эксплуатация преобразователей

2.3.1 При эксплуатации преобразователи должны подвергаться периодическим осмотрам. При осмотре необходимо проверить:

- отсутствие вмятин, видимых механических повреждений;
- прочность и герметичность линий подвода давления;
- надёжность монтажа (крепления) преобразователей;
- отсутствие обрывов или повреждения изоляции соединительных электрических линий;
- надёжность подключения кабелей;

- отсутствие загрязнений на контактах электрических соединителей;
- сохранность маркировки.

Эксплуатация преобразователей с нарушением указанных требований запрещается.

2.3.2 Осмотр и устранение замеченных недостатков должны производиться при отсутствии давления в газовой или гидравлической линии, при отключенном электропитании и отсоединённой соединительной электрической линии связи.

2.3.3 В случае накопления конденсата в соединительной линии (полости измерительного блока) и невозможности слива конденсата без демонтажа преобразователей необходимо демонтировать преобразователи и слить конденсат, после чего вновь произвести монтаж преобразователей. Демонтаж и монтаж преобразователей следует производить с соблюдением требований раздела 2 настоящего документа.

2.3.4 Характерные неисправности и методы их устранения приведены в таблице 6.

Т а б л и ц а 6 — Характерные неисправности СДВ и методы их устранения

Неисправность	Причина	Метод устранения
1 Выходной сигнал отсутствует	Обрыв в линии интерфейса или в цепи питания	Найти и устранить обрыв
	Короткое замыкание в линии интерфейса или в цепи питания	Найти и устранить замыкание
2 Выходной сигнал нестабилен	Нарушена герметичность в линии подвода давления	Найти и устранить негерметичность
	Окислены контактные поверхности	Отключить питание. Освободить доступ к контактным поверхностям. Очистить контакты

3 ТЕХНИЧЕСКОЕ ОБСЛУЖИВАНИЕ

3.1 При выпуске с предприятия-изготовителя преобразователи настраиваются на верхний предел измерения давления, при этом нижний предел измерения давления равен нулю.

3.2 Интервал между поверками — 5 (пять) лет.

3.3 Метрологические характеристики преобразователей в течение интервала между поверками соответствуют документам о поверке с учётом показателей безотказности преобразователей и при условии соблюдения потребителем правил хранения, транспортирования и эксплуатации, указанных в настоящем руководстве по эксплуатации.

3.4 Периодическая поверка преобразователей производится в соответствии с документом: «ГСИ. Преобразователи давления измерительные СДВ. Методика поверки» МП 16-221-2009, утвержденным ФГУП «УНИИМ» в марте 2009 г.

3.5 Меры безопасности

3.5.1 По способу защиты человека от поражения электрическим током преобразователи относятся к классу «III» по ГОСТ 12.2.007.0.

3.5.2 К работе с преобразователями допускаются лица, прошедшие соответствующий инструктаж по технике безопасности.

3.5.3 Замену, присоединение и отсоединение преобразователей от магистралей, подводящих давление, следует производить при отсутствии давления в магистралях и отключённом электрическом питании.

3.5.4 Сеть электропитания не должна иметь мощных нестационарных нагрузок.

4 ТЕКУЩИЙ РЕМОНТ

4.1 Преобразователи, для которых выявлено несоответствие техническим характеристикам, указанным в этикетке, при проведении входного контроля или при эксплуатации, направляются на предприятие-изготовитель.

4.2 Запрещается вне предприятия-изготовителя разбирать преобразователи, проводить доработку монтажа, а также производить замену электронных компонентов, чувствительного элемента и ремонт преобразователей.

5 ОБЕСПЕЧЕНИЕ ВЗРЫВОЗАЩИЩЁННОСТИ

Взрывозащищённость преобразователей обеспечивается выполнением общих требований к взрывозащищённому электрооборудованию по ГОСТ 31610.0, ГОСТ ИЕС 60079-14, главе 7.3 ПУЭ и требований к взрывозащищённому оборудованию с взрывозащитой вида «искробезопасная электрическая цепь» по ГОСТ 31610.11.

5.1 Средства взрывозащиты преобразователей СДВ-Ех, СДВ-ЕхР

Питание преобразователей СДВ-Ех, СДВ-ЕхР должно осуществляться от барьеров безопасности, блоков питания с выходными искробезопасными цепями с параметрами $U_0 \leq 5,0$ В, $I_0 \leq 100$ мА, $C_0 \geq C_i + C_k$, $L_0 \geq L_i + L_k$, имеющих сертификат соответствия.

В преобразователях уровень взрывобезопасности обеспечивается в соответствии с ГОСТ 31610.11 ограничением уровней токов и напряжений электрических цепей, ограничением температуры поверхности компонентов до температуры менее 95 °С. Проводники длиной более 50 мм закреплены и зафиксированы компаундом. Преобразователи СДВ-Ех, СДВ-ЕхР имеют степень защиты от внешних воздействий IP54, IP65 или IP68 по ГОСТ 14254. Корпус и крышка преобразователей, а также корпусные детали приемников давления изготовлены из стали 12Х18Н10Т-Т-6 ГОСТ 5949. Сплавы, используемые для изготовления других деталей, не содержат алюминия, магния, титана и циркония в количестве более 10 % (в сумме) и магния, титана и циркония в количестве более 7,5 % (в сумме) согласно требованиям ГОСТ 31610.0.

В преобразователях с маркировкой взрывозащиты «0Ех ia ПС Т3 Ga Х» имеется радиатор, снижающий температуру измеряемой среды с максимально допустимой (200 °С) до температуры на поверхности компонентов, не превышающей 110 °С.

Электрическая искробезопасность преобразователей СДВ-Ех и СДВ-ЕхР обеспечивается ограничением расстояния по поверхности пластмассовой оболочки от наиболее удалённых точек до заземлённых металлических частей в соответствии с ГОСТ 52274 не более 50 мм. На корпусе преобразователей имеются заземляющий зажим и знак заземления.

На оболочке преобразователей нанесена маркировка:

- товарный знак или наименование предприятия-изготовителя;
- наименование и (или) тип преобразователей;
- маркировка взрывозащиты «0Ех ia ПС Т5 Ga Х», «0Ех ia ПС Т3 Ga Х» (для исполнения ВТ2) или «РО Ех ia I Ма Х», наименование органа по сертификации, номер сертификата;
- специальный знак взрывобезопасности;
- единый знак обращения ТР ТС;
- диапазон рабочих температур и параметров электрических цепей: -40 °С $\leq t_a \leq +80$ °С, $U_i \leq 5,5$ В, $I_i \leq 100$ мА, $C_i \leq 12,0$ мкФ, $L_i \leq 2$ мкГн, $P_i \leq 20$ мВт;
- степень защиты от внешних воздействий по ГОСТ 14254 в зависимости от исполнения — IP54, IP65 или IP 68;
- порядковый (заводской) номер преобразователей по системе нумерации предприятия-изготовителя;
- дата изготовления.

5.2 Обеспечение взрывозащищённости при монтаже

5.2.1 Установка преобразователей СДВ-Ех и СДВ-ЕхР должна производиться в соответствии со схемой электрических соединений (рисунок В.2 приложения В), руководством по эксплуатации АГБР.406239.001-01РЭ с соблюдением требований главы 3.4 «Правил технической эксплуатации электроустановок потребителей», «Правил по охране труда при эксплуатации электроустановок» ПОТЭУ 2014, главы 7.3 ПУЭ, ГОСТ 60079-14.

5.2.2 Перед монтажом необходимо проверить:

- исправность оболочки преобразователей СДВ-Ех (СДВ-ЕхР);
- наличие пломб, маркировок взрывозащиты;
- выходные параметры искробезопасных цепей блоков питания;
- параметры линии связи: ёмкость $C_k \leq 0,04$ мкФ,

индуктивность $L_k \leq 0,1$ мГн,
сопротивление $R_k \leq 20$ Ом.

5.3 Обеспечение взрывозащищённости при эксплуатации

5.3.1 Эксплуатация преобразователей СДВ-Ех, СДВ-ЕхР должна производиться в соответствии с требованиями АГБР.406239.001-01РЭ, главы 3.4 ПТЭЭП, ГОСТ ИЕС 60079-17.

5.3.2 Питание преобразователей СДВ-Ех и СДВ-ЕхР должно осуществляться от барьеров безопасности, блоков питания с искробезопасными электрическими выходными цепями с параметрами $U_0 \leq 5,0$ В, $I_0 \leq 100$ мА, $C_0 \geq C_i + C_k$, $L_0 \geq L_i + L_k$, имеющими сертификат соответствия.

5.3.3 При периодических осмотрах преобразователей особое внимание следует обращать на
– выходные параметры искробезопасных цепей блоков питания, маркировки взрывозащиты и предупредительных надписей;

- отсутствие повреждений соединительных проводов и кабелей;
- исправное состояние оболочки преобразователей.

Соединительный кабель и способ его изоляции во взрывоопасной зоне должны соответствовать требованиям главы 7.3 ПУЭ, ГОСТ ИЕС 60079-14.

5.4 Обеспечение взрывозащищённости при ремонте

Ремонт преобразователей, касающийся средств взрывозащиты, должен производиться на предприятии-изготовителе в соответствии с РД 16.407, ГОСТ 31610.19.

6 ХРАНЕНИЕ

6.1 Хранение преобразователей должно осуществляться в упакованном виде в закрытых помещениях (хранилищах).

6.2 Допускаются следующие условия хранения:

- температура воздуха от минус 50 до плюс 50 °С;
- относительная влажность воздуха до 98% при температуре до 25 °С;
- воздух в помещении для хранения не должен содержать паров кислот, щелочей и других химических агрессивных смесей;
- условия хранения преобразователей без упаковки — «1» по ГОСТ 15150.

7 ТРАНСПОРТИРОВАНИЕ

7.1 Транспортирование в части воздействия климатических факторов внешней среды должно соответствовать группе 4 по (Ж2) ГОСТ 15150, а в части воздействия механических факторов должно соответствовать условиям Л по ГОСТ 23216.

7.2 Транспортирование должно производиться в упаковке предприятия-изготовителя. Допускается транспортировать преобразователи всеми видами наземного и водного транспорта на любые расстояния с соблюдением правил, утверждённых соответствующими транспортными ведомствами.

8 УТИЛИЗАЦИЯ

Утилизация преобразователей производится в порядке, установленном на предприятии-потребителе.

9 ГАРАНТИИ ИЗГОТОВИТЕЛЯ

9.1 Поставщик (изготовитель) гарантирует соответствие преобразователей требованиям технических условий при соблюдении потребителем условий эксплуатации (применения), транспортирования, хранения и монтажа, установленных в настоящем РЭ.

9.2 Гарантированный срок эксплуатации преобразователей 3 (три) года с момента (даты) приёмки преобразователя, указанного в этикетке.

9.3 Гарантия не распространяется на преобразователи с нарушением пломб (если она предусмотрена исполнением), а также на преобразователи, подвергшиеся любым посторонним вмешательствам в конструкцию преобразователей или имеющих внешние повреждения конструкции.

9.4 Гарантия не распространяется на электрический соединитель и программное обеспечение, входящие в комплект поставки преобразователей.

9.5 Гарантийное обслуживание производится предприятием-изготовителем. Постгарантийный ремонт преобразователей производится по отдельному договору.

Приложение А
Условное обозначение преобразователей давления измерительных
Структурная схема условного обозначения преобразователей

Обозначение											
№ позиции	1	2	3	4	5	6	7*	8**	9	10	11
Пример	СДВ-	Ех-	И-	1,00 -	М(...)-	RS485-	DXXXX- XXXX-XX	KXX	LXX	-/XXX	АГБР.406239.001ТУ
*Девятую, десятую цифры допускается не указывать											
**К00 допускается не указывать											

Номер позиции в обозначении	Содержание
1	Наименование сокращенное — СДВ
2	<i>код исполнения</i> (таблица А.1),
3	<i>вид измеряемого давления</i> (таблица А.2)
4	Нижний (НПИ) и верхние (ВПИ) пределы измерений в соответствии с заказом. Нижний предел измерения, равный нулю, допускается не указывать. Единицы измерения «МПа» допускается не указывать.
5	<i>Код специального исполнения:</i> М(...) — для исполнения с перенастраиваемым диапазоном измерения «многопредельный», в скобках указывается значение ВПИ заводской настройки в МПа; МА — многопредельный с автоматическим переключением диапазонов (только для преобразователей с цифровым выходным сигналом). не указано — для преобразователей с фиксированными пределами измерения («однопредельный»). Р — исполнение преобразователей с вынесенным приёмником давления РХХ — исполнение с нестандартным значением предельно-допустимого перегрузочного давления (ХХ — значение давления в МПа) и повышенной надежностью.
6	<i>код выходного сигнала и линии</i> (таблица А.3)
7	<i>код модели</i> (буква и девять или десять цифр)
буква	<i>вид электронного блока</i> (таблица А.4)
первая цифра	<i>код климатического исполнения</i> (таблица А.5)
вторая цифра	<i>код предела допускаемой основной погрешности измерения</i> (таблица А.6)
третья цифра	<i>код предела дополнительной температурной погрешности</i> (таблица А.7)
четвертая цифра	<i>код присоединительного размера</i> (монтажной части) для соединения с внешней гидравлической (газовой) линией и заземлением (таблица А.8)
пятая цифра	<i>код вида индикации выходного сигнала</i> (таблица А.9)
6 и 7 цифры	<i>код соединителя электрического</i> для соединения с внешней линией связи (таблица А.10)
восьмая цифра	<i>код группы пылевлагозащиты</i> по ГОСТ 14254 (таблица А.11)
девятая, цифра	<i>код диапазона напряжений питания</i> (таблица А.12)
десятая цифра	<i>код времени установки выходного сигнала</i> (таблица А.13)
8	<i>Код конструктивного исполнения.</i> К00 допускается не указывать (таблица А.14) и признак дополнительной технологической приработки (Н)
9	<i>длина кабеля</i> LXX (целое число кратное одному метру, не может превышать 800 м), указывается только для изделий с кабелем.
10	<i>Код информации о первичной поверке</i> (таблица А.15)
11	<i>Обозначение технических условий</i> (ТУ)

Т а б л и ц а А.1 — Код исполнения преобразователей. Допускается одновременное указание нескольких обозначений (разделение через дефис)

Обозначение (позиция)	Исполнение
не указано	общепромышленное исполнение
Ex	исполнение взрывозащищенное с видом защиты «искробезопасная цепь» по ГОСТ 31610.0, ГОСТ 31610.11 с маркировкой по взрывозащите «0Ex ia IIC T5 Ga X»
BT2	(невзрывозащищенное исполнение) исполнение, устойчивое к воздействию температуры рабочей (измеряемой) среды («высокотемпературное») от минус 50 до плюс 200 °С
BT2-Ex	исполнение взрывозащищенное с видом защиты «искробезопасная цепь» по ГОСТ 31610.0, ГОСТ 31610.11 с маркировкой по взрывозащите «0Ex ia IIC T3 Ga X», устойчивое к воздействию температуры рабочей (измеряемой) среды от минус 50 до плюс 200 °С
D20, D22, D50	Конструктивные исполнения по габаритно-присоединительным размерам преобразователей (невзрывозащищенные исполнения)
D20-Ex	исполнения взрывозащищенные с видом защиты «искробезопасная цепь» по ГОСТ 31610.0, ГОСТ 31610.11 с маркировкой по взрывозащите «0Ex ia IIC T5 Ga X» и конструктивным исполнением по габаритно-присоединительным размерам D20
D22-Ex	исполнения взрывозащищенные с видом защиты «искробезопасная цепь» по ГОСТ 31610.0, ГОСТ 31610.11 с маркировкой по взрывозащите «0Ex ia IIC T5 Ga X» и конструктивным исполнением по габаритно-присоединительным размерам D22
ExP	исполнения взрывозащищенные с видом защиты «искробезопасная цепь» по ГОСТ 31610.0, ГОСТ 31610.11 с маркировкой по взрывозащите «PO Ex ia I Ma X»
D20-ExP	исполнения взрывозащищенные с видом защиты «искробезопасная цепь» по ГОСТ 31610.0, ГОСТ 31610.11 с маркировкой по взрывозащите «PO Ex ia I Ma X» и конструктивным исполнением по габаритно-присоединительным размерам D20
D22-ExP	исполнения взрывозащищенные с видом защиты «искробезопасная цепь» по ГОСТ 31610.0, ГОСТ 31610.11 с маркировкой по взрывозащите «PO Ex ia I Ma X» и конструктивным исполнением по габаритно-присоединительным размерам D22
M-Ex	исполнение взрывозащищенное с видом защиты «искробезопасная цепь» по ГОСТ 31610.0, ГОСТ 31610.11 с маркировкой по взрывозащите «0Ex ia IIC T5 Ga X» для судовых и корабельных систем, устойчивое к воздействию механических ударов, виброустойчивость G2 по ГОСТ Р52931-2008, с дополнительными требованиями по стойкости к относительной влажности 100 % при абсолютном давлении 0,08 до 0,4 МПа.

Т а б л и ц а А.2 — Вид измеряемого давления

Обозначение	Вид измеряемого давления
А	преобразователи абсолютного давления
И	преобразователи избыточного давления
ИВ	преобразователи давления-разрежения
Г	преобразователи гидростатического давления (уровень жидкости)
Д	преобразователи разности давлений
В	преобразователи разрежения

Т а б л и ц а А.3 — Код выходного сигнала

Код	Выходной сигнал	Примечание
RS485	Цифровой — формат RS485 по протоколу ModBus RTU	—

Т а б л и ц а А.4 — Вид электронного блока

Обозначение	Вид электронного блока
D	с цифровой обработкой сигнала

Т а б л и ц а А.5 — Код климатического исполнения

Код	Вид климатического исполнения и категория размещения	Предельные значения температуры окружающего воздуха при эксплуатации, °С
1	УХЛ3.1	-10...+50
6	У2	-1...+40
9	Т3	-25...+70
A	УХЛ3.1	-20...+80
B	УХЛ4.2	+15...+35
C	УХЛ3.1	-40...+80
D	УХЛ3.1	-30...+80
L	У2	-10...+70

Т а б л и ц а А.6 — Код предела допускаемой основной погрешности измерения

Код	Предел допускаемой основной погрешности измерения, $\pm\gamma, \%$	
1	$\pm 0,10$	
2	$\pm 0,15$	
3	$\pm 0,25$	
4	$\pm 0,5$	
5	$\pm 1,0$	
6	$\pm 1,5$	
8	$1 \geq P_B/P_{B\max} \geq 1/2$	$1/2 > P_B/P_{B\max} \geq 1/25$
	0,25	$0,17 + 0,052 \cdot P_{B\max}/P_B$
B	0,8 Полная погрешность в диапазоне температур измеряемой среды 20 – 200 °С для исполнения ВТ2	
C	$\pm 2,0$	

Т а б л и ц а А.7 — Код предела дополнительной температурной погрешности измерения

Код	Предел дополнительной температурной погрешности измерения, $\%/(10\text{ }^\circ\text{C})$
0	При этом вторая цифра означает вместо предела допускаемой основной погрешности предел допускаемой суммарной погрешности измерения во всём диапазоне рабочих температур преобразователя
1	$\pm 0,10$
2	$\pm 0,15$
3	$\pm 0,25$
4	$\pm 0,45$
5	$\pm 0,05$
6	$0,06 + 0,04 \cdot P_{B\max}/P_B$

Т а б л и ц а А.8 — Код присоединительного размера (монтажной части) для соединения с внешней гидравлической (пневматической) линией и заземлением

Код	Присоединительные размеры
1	Штуцер M12×1,0
2	Штуцер M20×1,5 с ниппелем для соединения типа 3 исполнение 1 по ГОСТ 25164
3	Штуцер M20×1,5 с ниппелем для соединения типа 3 исполнение 1 по ГОСТ 25164, с элементом заземления по ГОСТ 12.2.007.0-75 и резьбой M4-7H для возможной установки гидравлического дросселя
5	Без штуцера
6	Штуцер M12×1,5 с ниппелем
7	Штуцер G ½"-А с ниппелем
8	Штуцер M10×1,5
9	Коррозионностойкая открытая мембрана со штуцером M20×1,5
А	Коррозионностойкая открытая мембрана со штуцером M36×1,5
В	Фланцевое подключение к процессу с резьбой K¼"
С	Штуцер M12×1,0 с ниппелем
Д	Штуцер M12×1,25 с ниппелем
Е	Штуцер M22×1,5 с ниппелем
Ф	Штуцер M20×1,5 с ниппелем для соединения типа 3 исполнение 1 по ГОСТ 25164 и установленным гидравлическим дросселем
Г	Фланцевое подключение (малогабаритный вариант преобразователя разности давлений)
Н	Малогабаритный вариант преобразователя разности давлений со штуцерами M20×1,5 с ниппелем
К	Штуцер G ¼"-А
Л	Штуцер M10×1,0 с ниппелем
У	Штуцер M8×1 (конический)
Q	Штуцер 1/4"NPT-18
М	Штуцер M18×1,5
Н	Штуцер G¼"-А DIN3852-Е с уплотнением по DIN 3869
Т	Штуцер M14×1,5
Р	Штуцер 1/2"NPT-14
З	Штуцер G без ниппеля по DIN3852 с уплотнением по DIN3869
Д	Штуцер с внутренней резьбой 7/16"-20 UNF-2B по ISO 725:2009
Ж	Штуцер M20x1,5 с ниппелем для соединения типа 3 исполнение 1 по ГОСТ 25164, специсполнение с удлиненной резьбовой частью
П	Штуцер M22x1,5 с ниппелем по ГОСТ 2822
З	Штуцер G1/4-D DIN EN 837-1

Т а б л и ц а А.9 — Код вида индикации выходного сигнала

Код	Вид индикации выходного сигнала
0	без индикации

Т а б л и ц а А.10 — Код соединителя электрического для соединения с внешней линией связи

Код	Тип соединителя	Примечание
10	вилка 2РМД18Б4Ш5В1В	
13	вилка 2РМГД18Б4Ш5Е2	герметичный
14	вилка 2РМГД18Б7Ш1Е2	герметичный
15	вилка 2РМДТ18Б7Ш1В1В	
60	DIN 43650 А	вилка DIN 43650А
91	Кабель с маркированными выводами	Группа пылевлагозащиты до IP68 по ГОСТ 14254, диапазон температур окружающей среды от минус 20 до 80 °С
92	Кабель с маркированными выводами	Группа пылевлагозащиты до IP68 по ГОСТ 14254, диапазон температур окружающей среды от минус 40 до 80 °С
94	Кабель, экранированный в полиуретановой изоляции с маркированными выводами и дренажной трубкой, 4-проводный	Длина согласовывается при заказе, диапазон температур окружающей среды от минус 40 до 70 °С
95	Кабель, экранированный в полиуретановой изоляции с маркированными выводами и дренажной трубкой, 6-проводный	Длина согласовывается при заказе, диапазон температур окружающей среды от минус 40 до 70 °С

Т а б л и ц а А.11 — Код группы пылевлагозащиты по ГОСТ 14254

Код	Обозначение
0	IP54
2	IP68
5	IP65

Т а б л и ц а А.12 — Код диапазона напряжений питания

Код	Диапазон напряжения, В
5	3,0-5,5
9	3,0-3,9

Т а б л и ц а А.13 — Код времени установки выходного сигнала после включения питания

Код	Время установки выходного сигнала после включения питания, мс, не более
0	200
1	100

П р и м е ч а н и е — Код времени установки выходного сигнала указывается только для преобразователей с автономным питанием.

Т а б л и ц а А.14 — Код конструктивного исполнения

Код	Материал мембраны	Материалы, контактирующие с измеряемой средой	Номер рисунка приложения Б
00	Титановый сплав BT-9 по ОСТ 1.90006	Титановый сплав BT-9 по ОСТ 1.90006. Сталь 12X18H10T	Б.1, Б.6
20	Титановый сплав BT-9 по ОСТ 1.90006	Титановый сплав BT-9 по ОСТ 1.90006. Сталь 12X18H10T	Б.7
21	Сталь 36НХТЮ	Сталь 12X18H10T	Б.4, Б.5
31	Сталь 36НХТЮ	Сталь 12X18H10T	Б.5
03	Сталь 36НХТЮ	Сталь 12X18H10T	Б.2, Б.3
04	Сталь 316L	Сталь 316L, сталь 12X18H10T, Viton	Б.1
05	Сталь 316L	Сталь 316L	Б.13, Б.14, Б.15, Б.16
14	Сталь 316L	Сталь 316L, Viton	Б.8, Б.15
24	Сталь 316L	Сталь 316L, сталь 12X18H10T, Viton	Б.9
34	Сталь 316L	Сталь 316L, сталь 12X18H10T, Viton	Б.7
41	Титановый сплав BT-9 по ОСТ 1.90006	Титановый сплав BT-9 по ОСТ 1.90006	Б.10

П р и м е ч а н и я

1 В многодиапазонных преобразователях с автоматическим переключением диапазонов для определения основной погрешности используется ближайшее обозначенное значение ВПИ, которое превышает установленное значения давления.

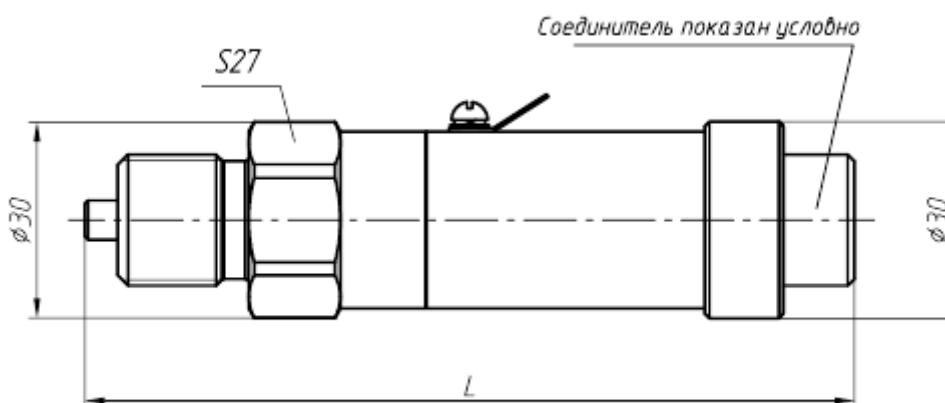
2 Степень защиты от проникновения пыли и влаги IP68 по ГОСТ14254-96, для преобразователей гидростатического давления (с кодами исполнения 94, 95 по таблице А.10) при максимальной длине погружения до 250 м, преобразователей с кодами исполнений 91, 92 по таблице А.10 — 10 м.

3 Символ «П» в коде конструктивного исполнения используется для преобразователей, работающих в контакте с пищевыми продуктами.

Т а б л и ц а А.15 — Код информации о первичной поверке

Код	Описание
БП	Отгрузка преобразователей с завода-изготовителя без оформления первичной поверки (условия договора)
БПЭ	Отгрузка преобразователей с завода-изготовителя без оформления первичной поверки, «Э» - особые условия поставки

Приложение Б Габаритные чертежи преобразователей

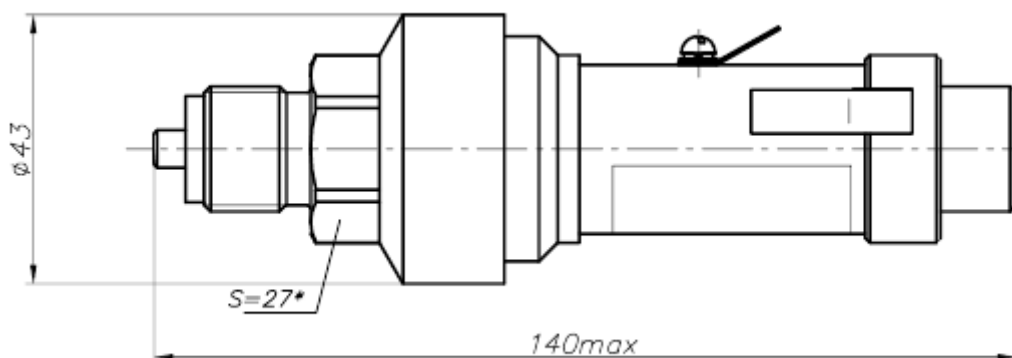


Исполнения с кодом электрического соединителя по таблице А.10	Исполнение преобразователей	L , мм, не более
1X, 60	Преобразователи избыточного давления, давления-разрежения исполнения с кодом присоединительного размера 1, 2, 6–8, С–F и кодом конструктивного исполнения К00	105
	Преобразователи избыточного, абсолютного давления с кодом присоединительного размера 2 и кодом конструктивного исполнения К04	120
91, 92	Преобразователи избыточного давления, давления-разрежения исполнения с кодом присоединительного размера 1, 2, 6–8, С–F и кодом конструктивного исполнения К00	112
	Преобразователи избыточного, абсолютного давления с кодом присоединительного размера 2 и кодом конструктивного исполнения К04	127

П р и м е ч а н и я

- 1 Размеры для справок.
- 2 Моменты затяжки при установке преобразователей приведены в приложении Д.
- 3 Штуцер и электрический соединитель показаны условно.
- 4 Масса преобразователя не более 0,18 кг.
- 5 Ответная часть соединителя и линия связи не показаны.
- 6 Винт заземления отсутствует.

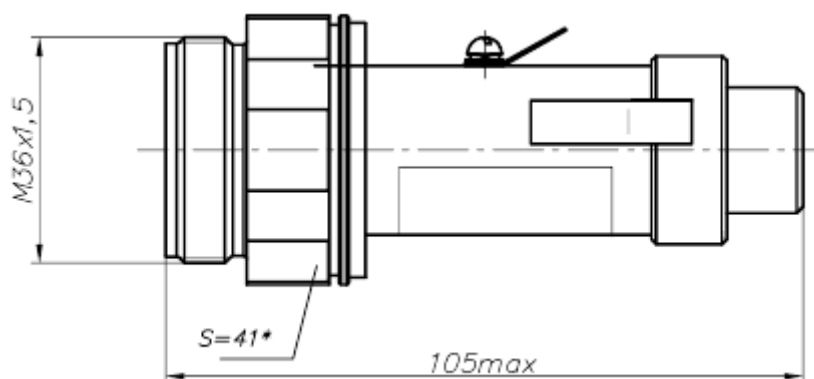
Рисунок Б.1 — Габаритный чертёж преобразователей избыточного давления, давления-разрежения (с кодом присоединительного размера 1, 2, 6–8, С–F по таблице А.8 и кодом конструктивного исполнения К00 по таблице А.14), избыточного, абсолютного давления (с кодом присоединительного размера 2 по таблице А.8 и кодом конструктивного исполнения К04 по таблице А.14)



Примечания

- 1 Размеры для справок.
- 2 Момент затяжки при установке преобразователя – не более 60 Н·м.
- 3 Электрический соединитель показан условно.
- 4 Масса преобразователя не более 0,6 кг.
- 5 Винт заземления присутствует только в исполнении СДВ-Ех, СДВ-ЕхР.

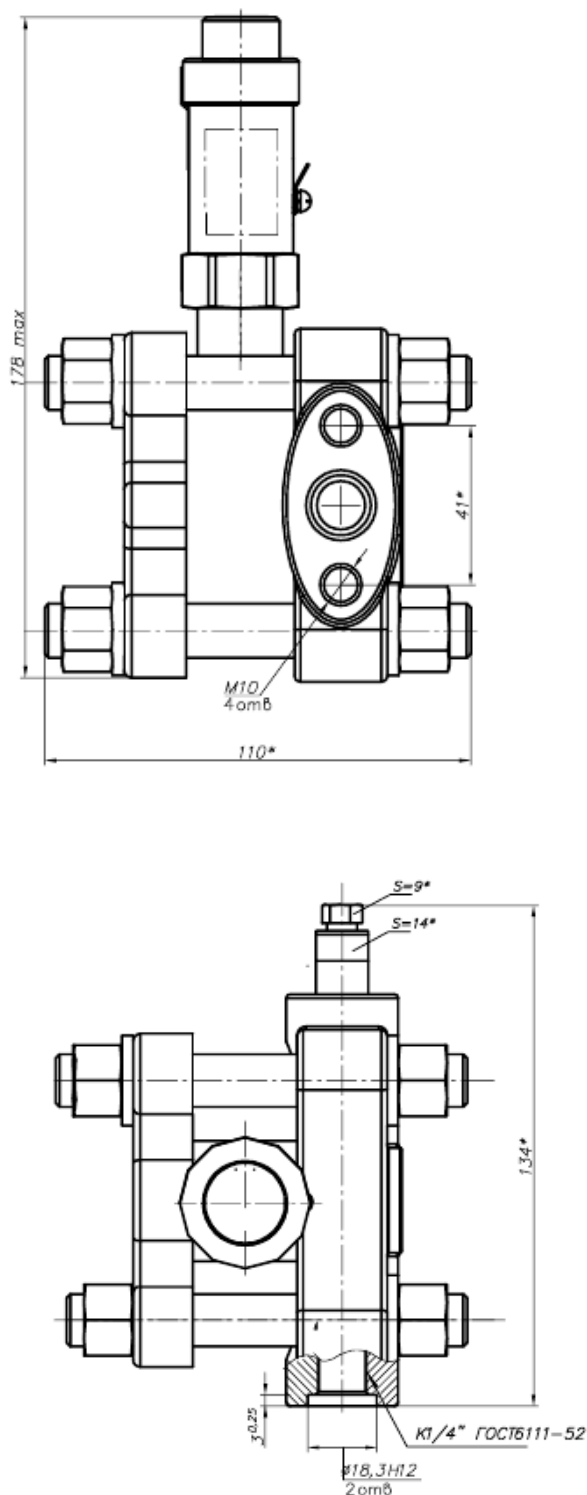
Рисунок Б.2 — Габаритный чертеж преобразователей избыточного давления с кодом конструктивного исполнения К03 по таблице А.14 и кодом присоединительной части 2 по таблице А.8



Примечания

- 1 Размеры для справок.
- 2 Электрический соединитель показан условно.
- 3 Масса преобразователя не более 0,5 кг.
- 4 Винт заземления присутствует только в исполнении СДВ-Ех, СДВ-ЕхР.

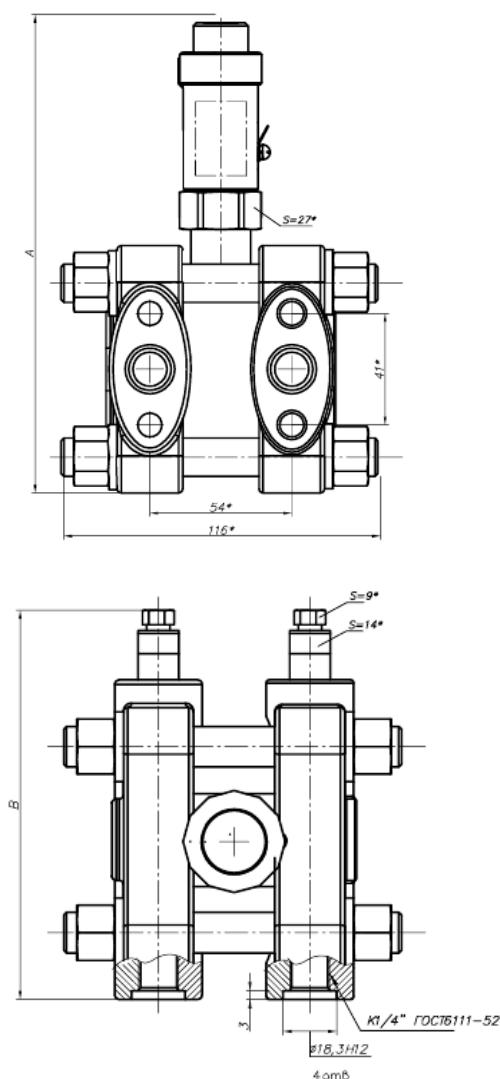
Рисунок Б.3 — Габаритный чертеж преобразователей избыточного давления с кодом конструктивного исполнения К03 по таблице А.14 и кодом присоединительной части А по таблице А.8



Примечания

- 1 Размеры для справок.
- 2 Электрический соединитель показан условно.
- 3 Масса преобразователя не более 4,2 кг.
- 4 Винт заземления присутствует только в исполнении СДВ-Ех, СДВ-ЕхР.

Рисунок Б.4 — Габаритный чертеж преобразователей абсолютного с кодом присоединительного размера В по таблице А.8 и кодом конструктивного исполнения К21 по таблице А.14

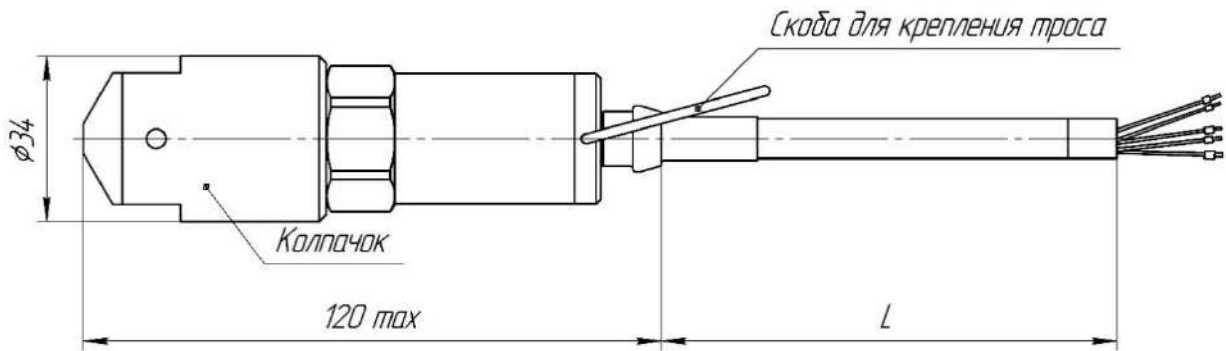


Максимальный ВПИ, кПа	А, мм, не более	В, мм, не более	Код конструктивного исполнения
> 1,6	178	134	К21
1,6	232	190	К31

П р и м е ч а н и я

- 1 Размеры для справок.
- 2 Электрический соединитель показан условно.
- 3 Масса преобразователя не более 4,2 кг (исполнение К21) и 9,8 кг (исполнение К31).
- 4 Винт заземления присутствует только в исполнении СДВ-Ех, СДВ-ЕхР.

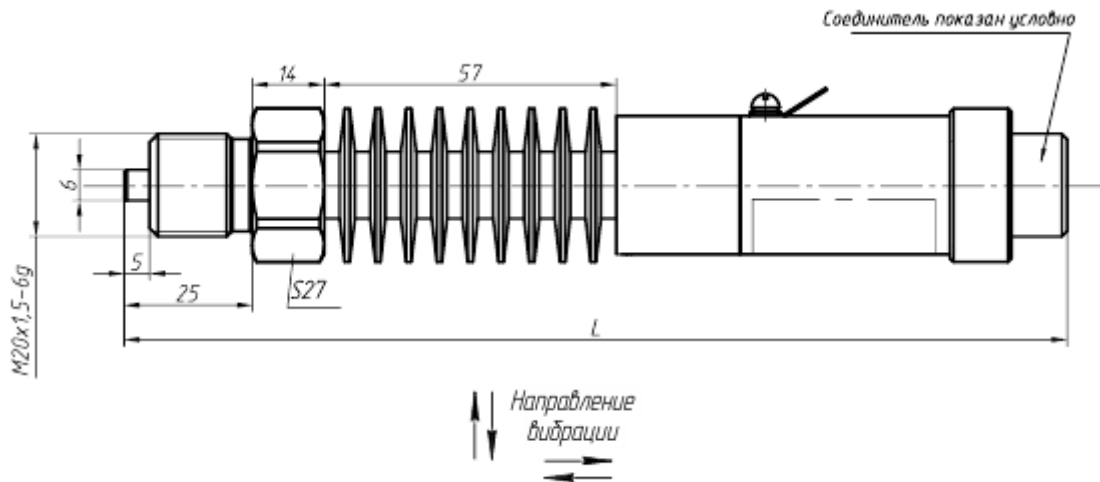
Рисунок Б.5 — Габаритный чертеж преобразователей избыточного давления, разрежения, давления-разрежения и разности давлений с кодом присоединительного размера В по таблице А.8 и кодами конструктивного исполнения К21 и К31 по таблице А.14



Примечания

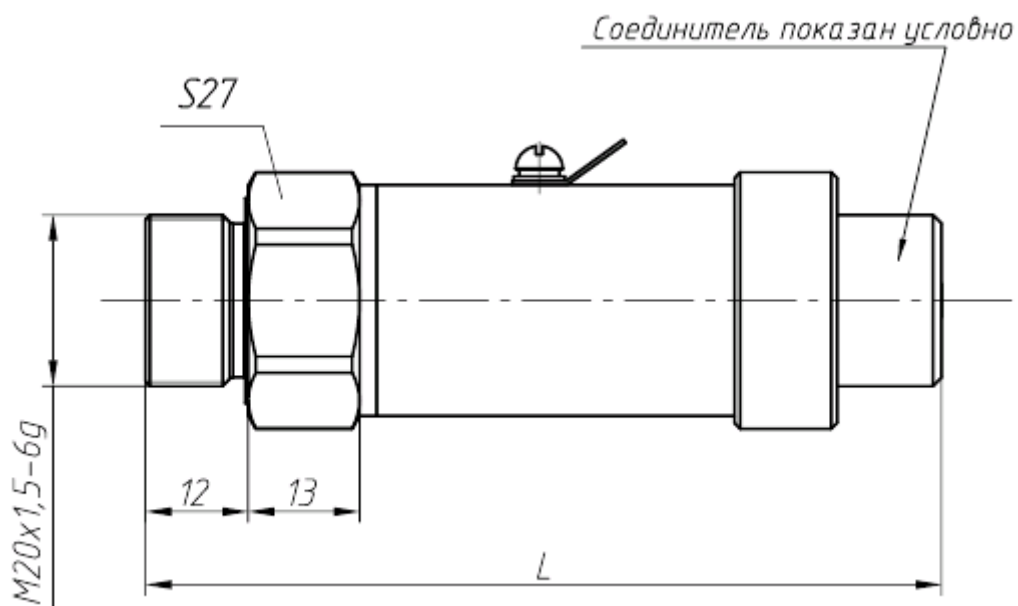
- 1 Для промывки приемного отверстия снять защитный колпачок.
- 2 Рекомендуется использовать трос для закрепления в рабочем положении, а также подъема и опускания.
- 3 При необходимости использования троса для поднятия и опускания преобразователя, закрепить трос за скобу.
- 4 Длина присоединительного кабеля L в зависимости от заказа.

Рисунок Б.6 — Габаритный чертеж преобразователей гидростатического давления с кодом присоединительного размера 2 по таблице А.8 и кодом конструктивного исполнения К00 по таблице А.14



Код электрического соединителя по таблице А.10	L , мм, не более
1X, 60, 80	185
91, 92	192

Рисунок Б.7 — Габаритный чертеж преобразователей избыточного давления, разрежения, давления-разрежения исполнения ВТ2 с кодом присоединительного размера 2 по таблице А.8 и кодом конструктивного исполнения К20, К34 по таблице А.14



Код электрического соединителя по табл. А.10	L, мм, не более
1X, 60	95
91, 92	102

Рисунок Б.8 — Габаритный чертеж преобразователей избыточного давления, разрежения, давления-разрежения с кодом присоединительного размера 9 по таблице А.8 и кодом конструктивного исполнения К14 по таблице А.14

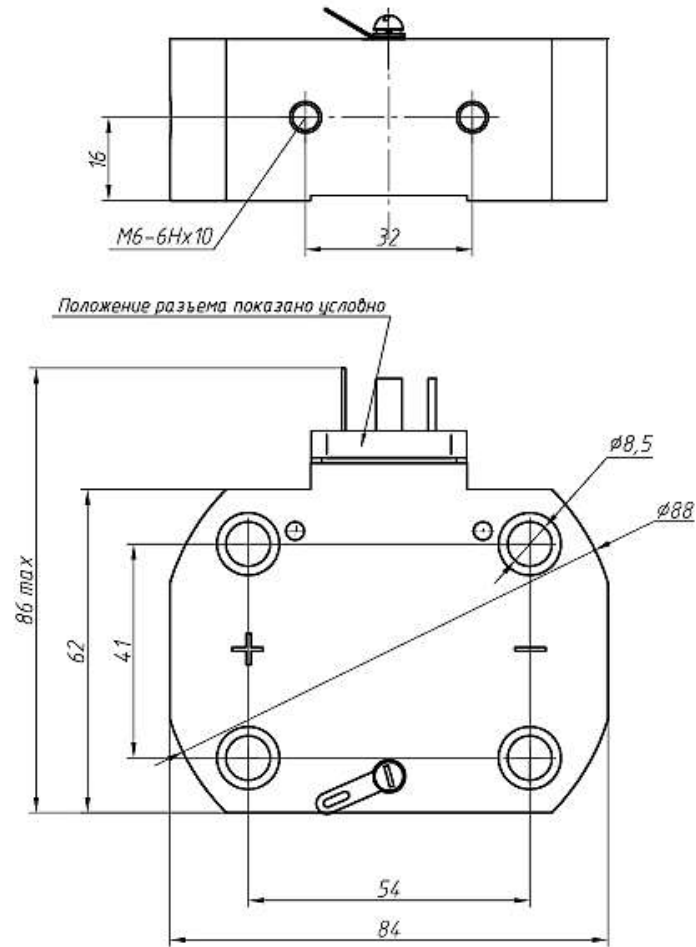
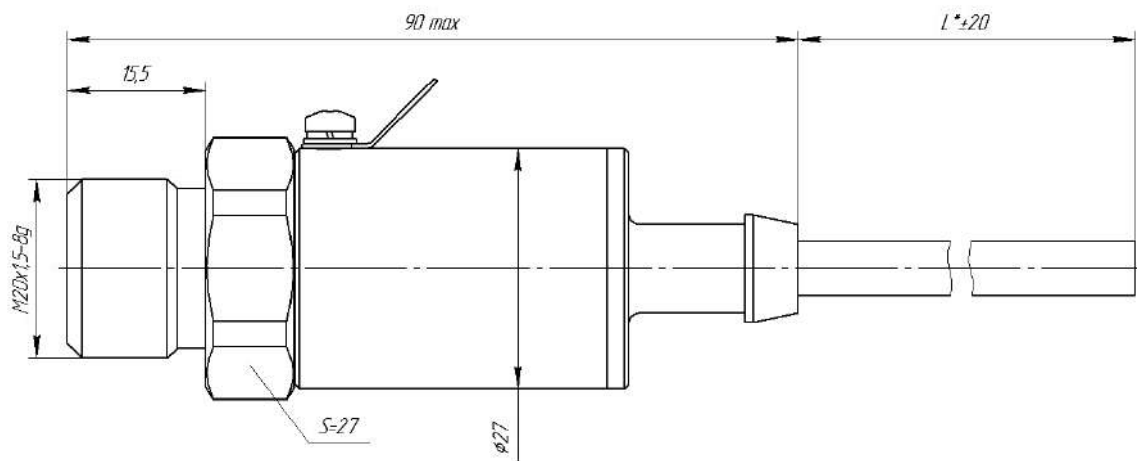


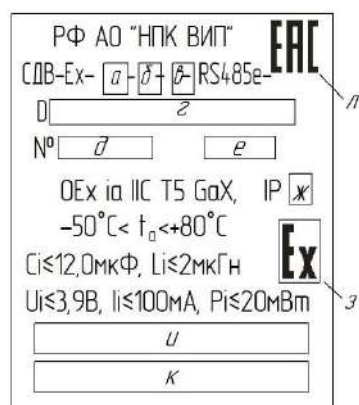
Рисунок Б.9 — Габаритный чертёж преобразователей разности давлений с кодом присоединительного размера G по таблице А.8 и кодом конструктивного исполнения К24 по таблице А.14



Примечания

- 1 Длина присоединительного кабеля L в зависимости от исполнения.

Рисунок Б.10 — Габаритный чертёж преобразователей избыточного давления с кодом присоединительного размера 9 по таблице А.8 и кодом конструктивного исполнения К41 по таблице А.14



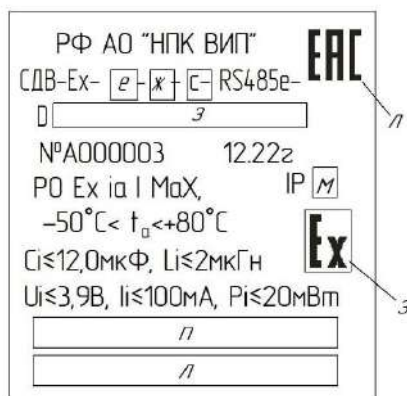
- а. Вид измеряемого давления;
- б. Верхний предел(ы) измерения давления;
- в. Признак многопредельности;
- г. Обозначение модели преобразователя по АГБР.406.239.001ТУ;
- д. Заводской номер;
- е. Дата изготовления;
- ж. Код степени защиты от внешних воздействий в соответствии с исполнением преобразователя.
- з. Специальный знак взрывобезопасности.
- и. Орган сертификации
- к. Обозначение сертификата;
- л. Единый знак обращения ТР ТС;

Рисунок Б.10 — Маркировка на корпусе преобразователей СДВ-Ех с маркировкой взрывозащиты «ОЕх ia IIC T5 Ga X»



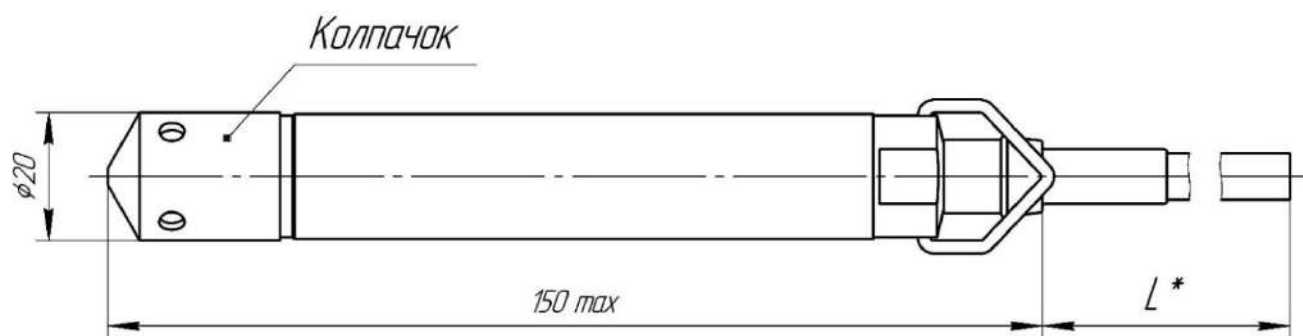
Примечание — Содержимое полей а–л в соответствии с рисунком Б.10

Рисунок Б.11 — Маркировка на корпусе преобразователей СДВ-ВТ2-Ех с маркировкой взрывозащиты «ОЕх ia IIC T3 Ga X»



Примечание — Содержимое полей а-л в соответствии с рисунком Б.10

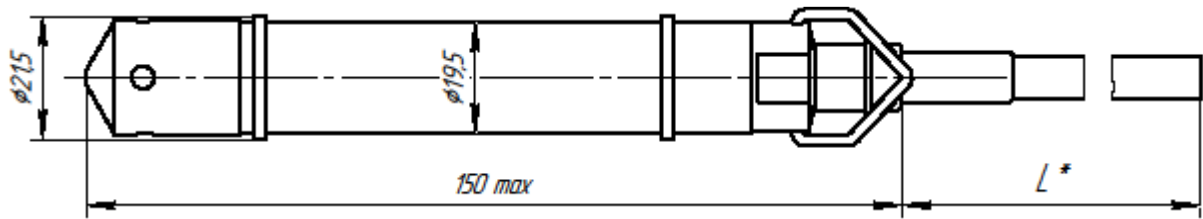
Рисунок Б.12 — Маркировка на корпусе преобразователей СДВ-ExP с маркировкой взрывозащиты «PO Ex ia I Ma X»



Примечание

- 1 Для промывки приемной мембраны снять защитный колпачок.
- 2 Длина соединительного кабеля L в зависит от заказа.

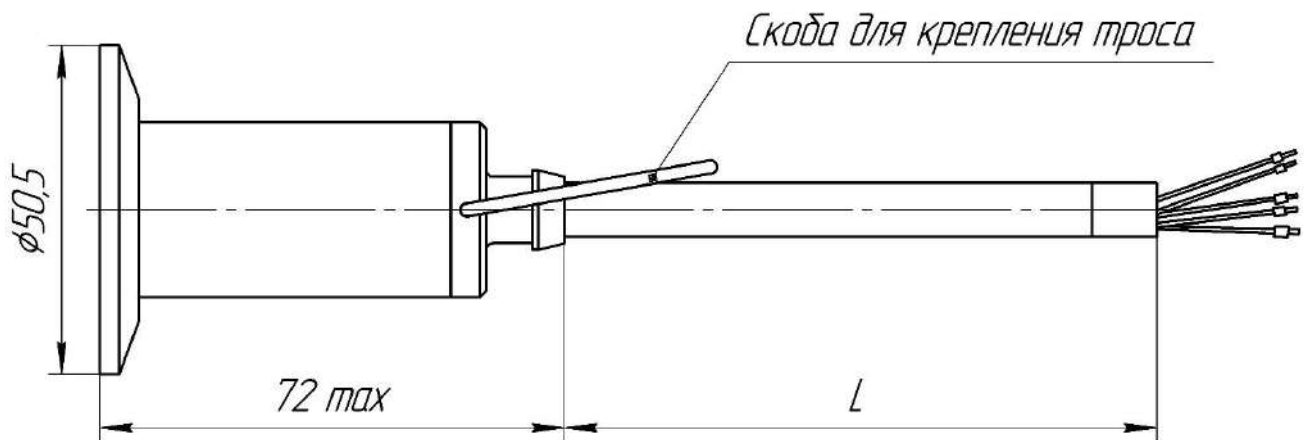
Рисунок Б.13 — Габаритный чертеж преобразователей гидростатического давления с кодом D20 по таблице А.1, кодом соединительного размера 5 по таблице А.8 и кодом конструктивного исполнения K05 по таблице А.14



Примечание

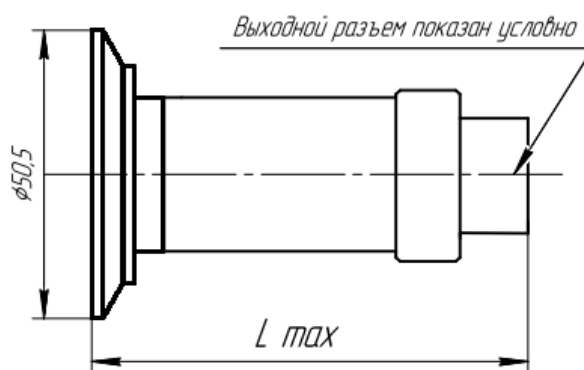
- 1 Для промывки приемной мембраны снять защитный колпачок.
- 2 Длина соединительного кабеля L в зависимости от заказа.

Рисунок Б.14 — Габаритный чертеж преобразователей гидростатического давления с кодом D22 по таблице А.1, кодом соединительного размера 5 по таблице А.8 и кодом конструктивного исполнения К05 по таблице А.14



Примечание - Длина соединительного кабеля L в зависимости от заказа.

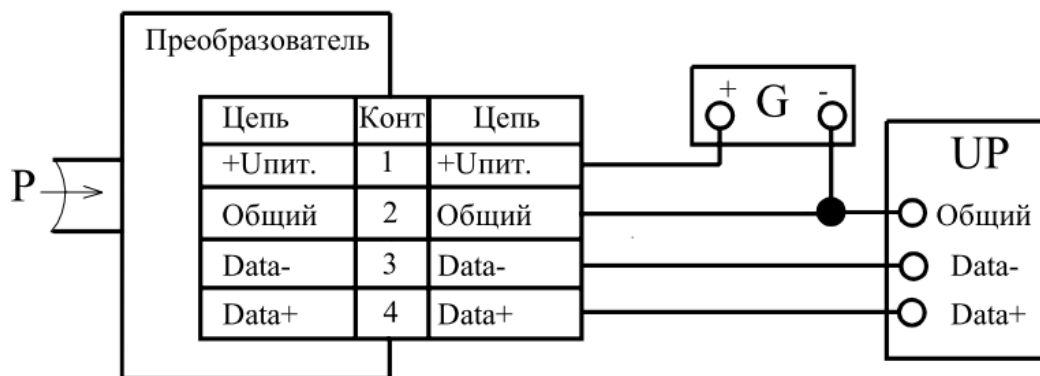
Рисунок Б.15 — Габаритный чертеж преобразователей гидростатического давления с открытой приемной мембраной, кодом соединительного размера D50 по таблице А.1 и кодом конструктивного исполнения К05 по таблице А.14.



Код электрического соединителя по таблице А.10	L, мм, не более
1X, 60	80
91	86

Рисунок Б.16 — Габаритный чертёж преобразователей с открытой мембраной избыточного давления с кодом присоединительного размера D50 по таблице А.1, кодом электрического соединителя 1X, 60, 91 по таблице А.10 и кодом конструктивного исполнения K05 по таблице А.14.

Приложение В Схемы подключения преобразователей



Преобразователь – преобразователь давления измерительный;
G – источник питания;
UP – приёмник кодового сигнала.

Рисунок В.1 – Схема подключения преобразователей СДВ общепромышленного исполнения

Цепь	Номер контакта разъема
+Упит	1
Общий	2
Data-	3
Data+	4
—	5
Переключатель между выводами 6 и 7	6
Переключатель между выводами 6 и 7	7

Рисунок В.2 — Соответствие назначения цепей выводам разъема преобразователей исполнений 14, 15 по таблице А.10)

Цвет провода + цвет наконечника	Цепь	Контакт
красный + белый	+Упит	1
белый + белый	Общий	2
зелёный + белый	Data-	3
синий + белый	Data+	4
жёлтый + чёрный	Экран	—

Соответствие назначения выводов разъема проводам экранированного кабеля преобразователей гидростатического давления (исполнение 94 по таблице А.10)

Продолжение приложения В

Цвет провода + цвет наконечника	Цепь	Контакт
красный + белый	+Упит	1
белый + белый	Общий	2
зелёный + белый	Data–	3
синий + белый	Data+	4
жёлтый+ белый	Data–	5
чёрный+ белый	Data+	6
жёлтый + чёрный	Экран	—

Соответствие назначения выводов разъёма проводам экранированного кабеля преобразователей гидростатического давления (исполнение 95 по таблице А.10)

Цвет провода	Цепь	Контакт
коричневый (красный)	+Упит	1
белый (желтый)	Общий	2
черный (серый)	Data–	3
синий	Data+	4

Соответствие назначения выводов разъема цветовой маркировке проводов кабеля (исполнения 91, 92 по таблице А.10)

П р и м е ч а н и я :

1. Допускается заземлять экран соединительного кабеля.
2. Допускается использование наконечников голубого цвета вместо белых.

Рисунок В.3 — Назначение выводов кабелей преобразователей гидростатического давления и преобразователей с кабельными выходами

Приложение Г
Схема внешних электрических соединений СДВ

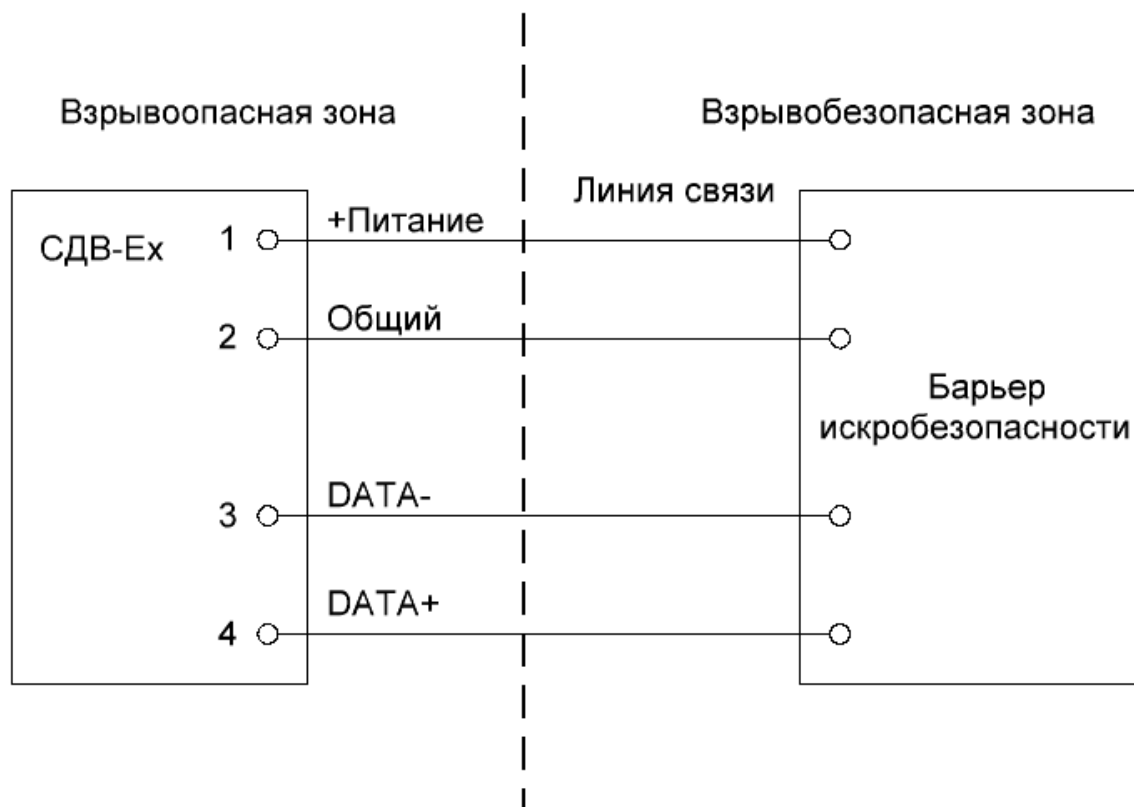


Рис. Г.1.Схема электрических соединений СДВ-Ех, СДВ-ЕхР

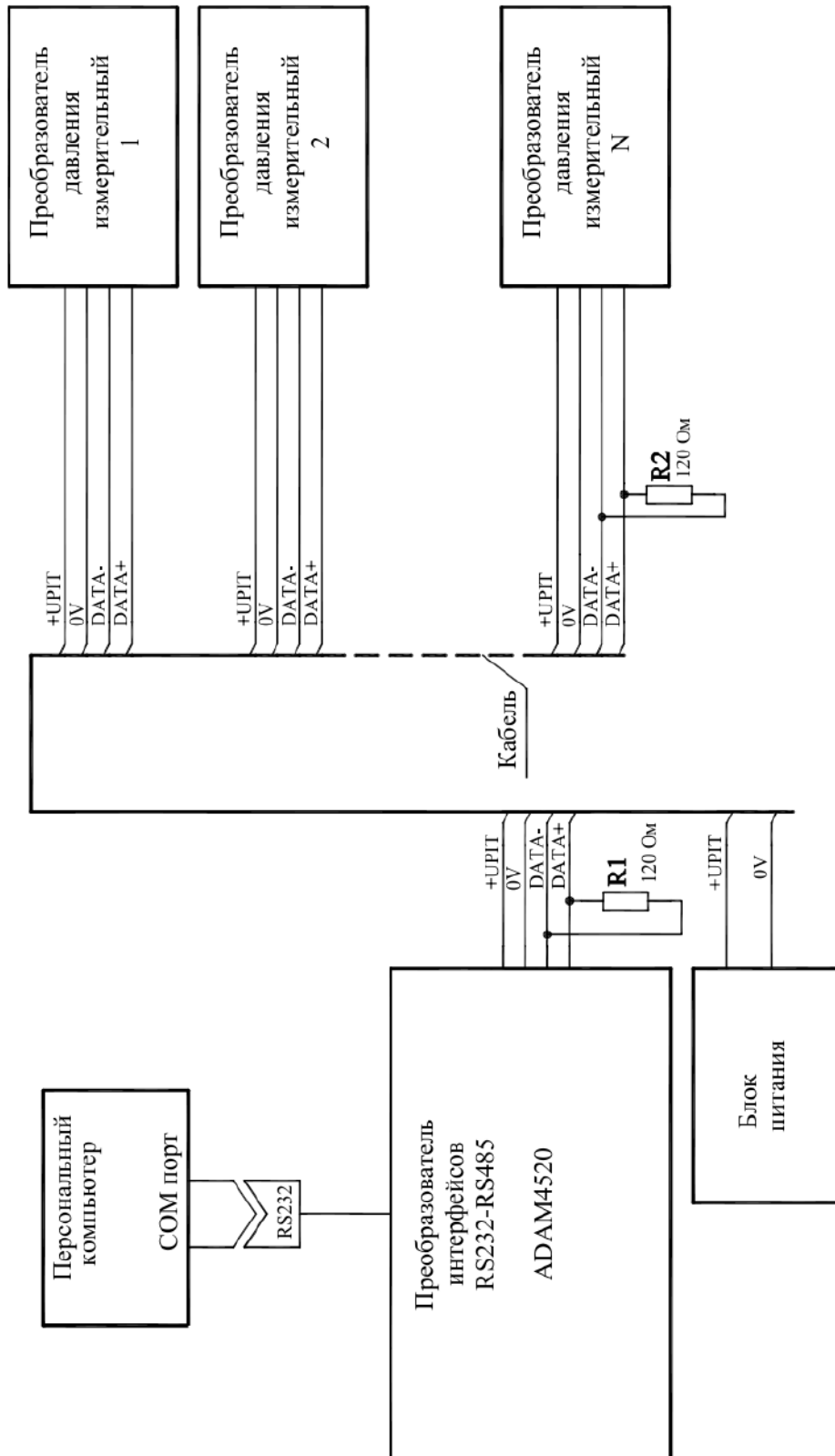


Рис. Г.2 Рекомендуемая схема внешних электрических соединений СДВ с преобразователем интерфейсов RS232 - RS485 ADAM4520

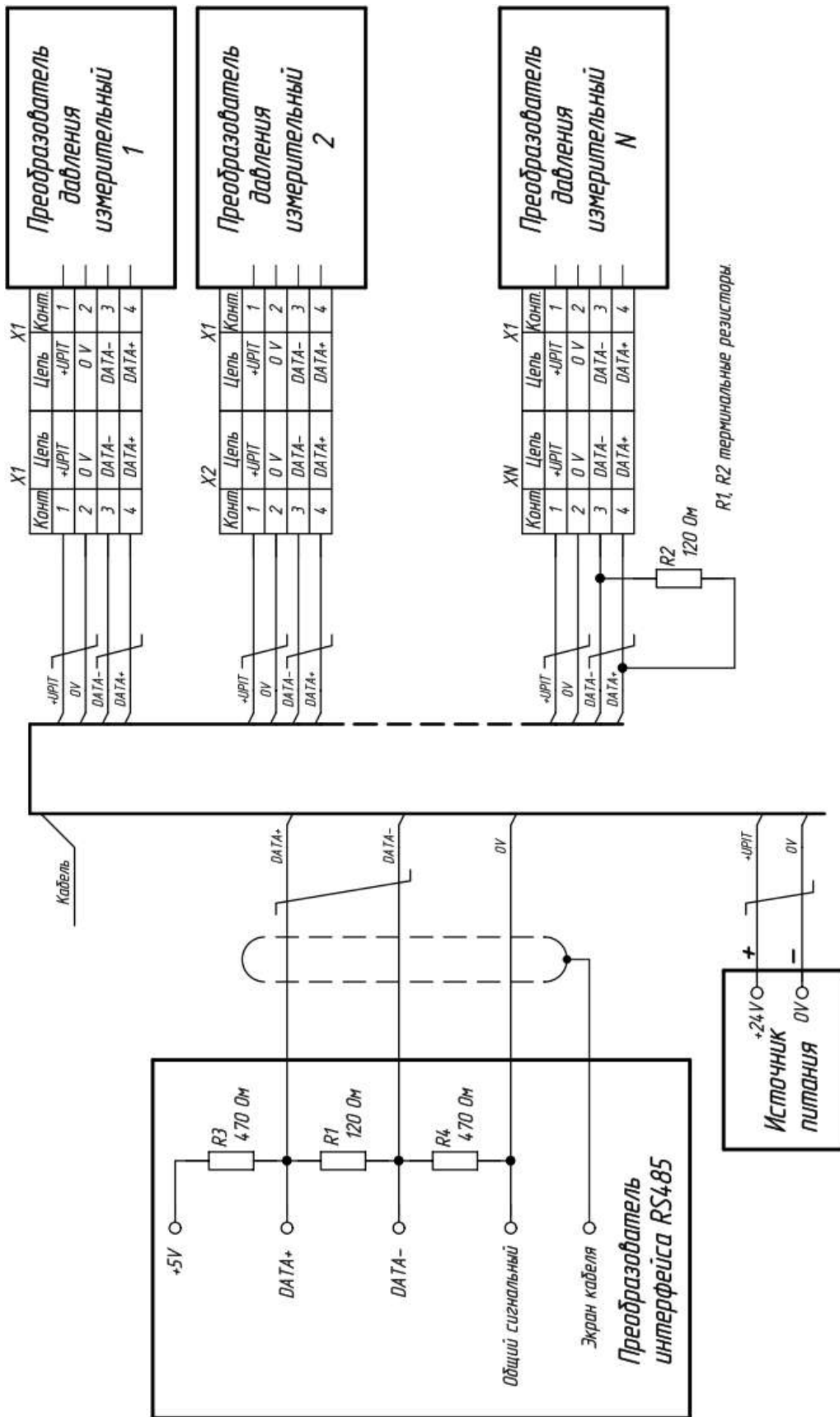


Рис. Г.3 Рекомендуемая схема электрических соединений СДВ с AnyBus Communicator RS232 - RS485

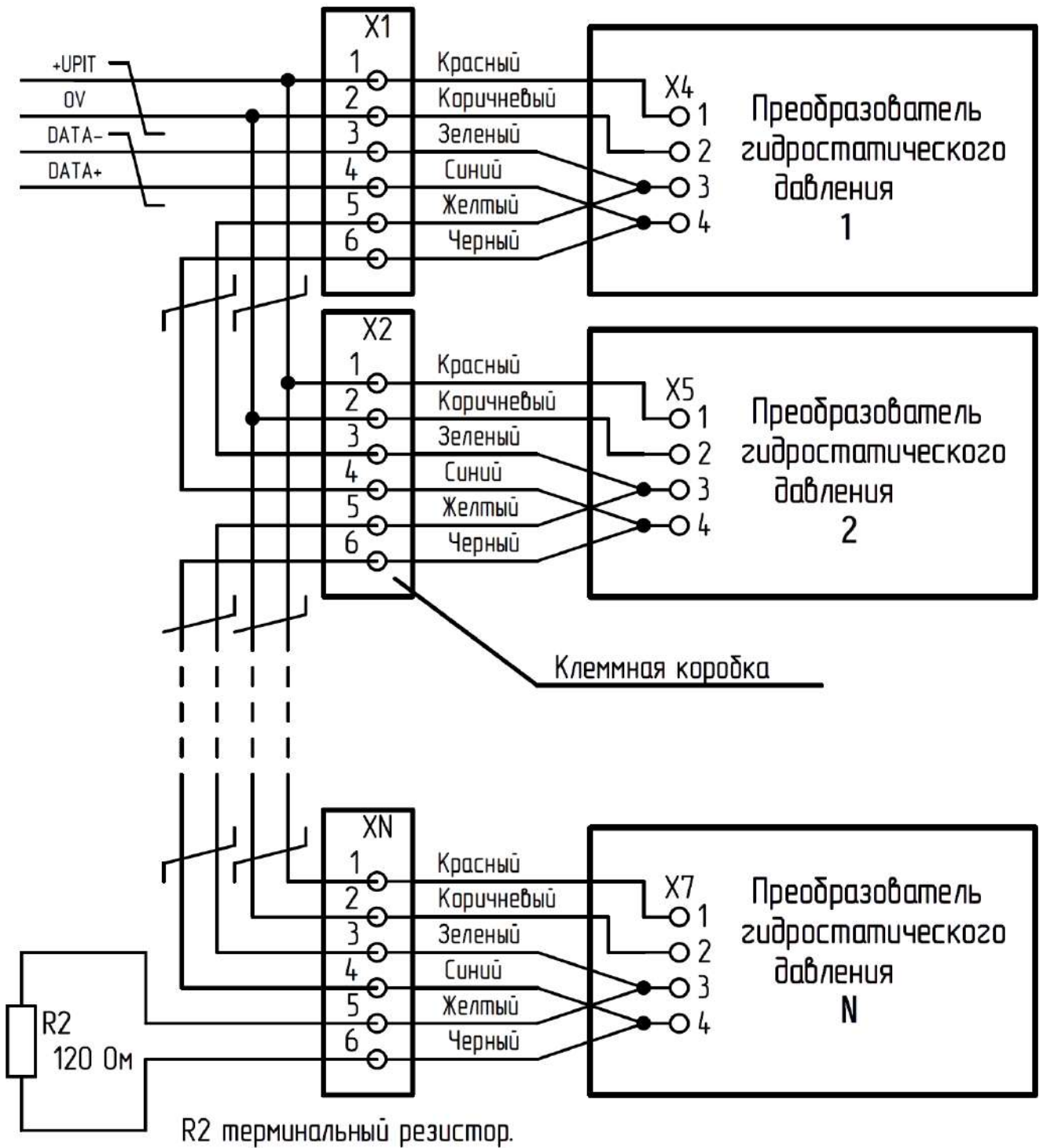
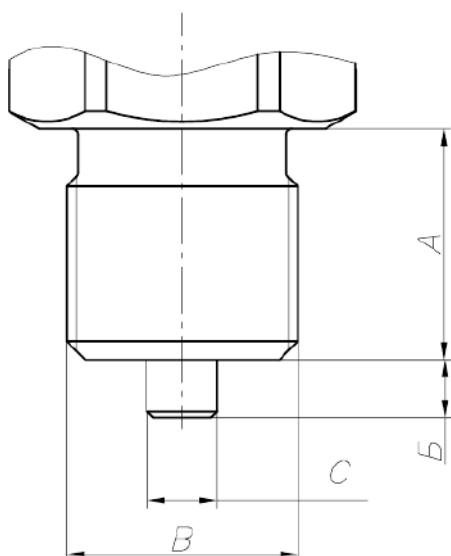


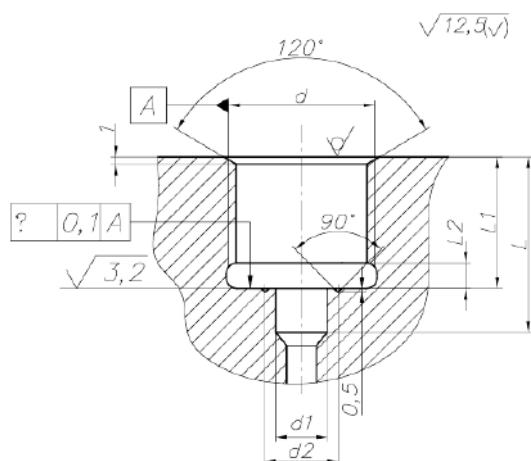
Рис. Г.4 Рекомендуемая схема электрических соединений преобразователей гидростатического давления с кодом электрического соединителя 95 (остальное см. рис. Г.2 или Г.3)

Приложение Д

Габаритные размеры штуцеров для подключения к магистрали давления и монтажных гнёзд



<i>B</i>	<i>A</i>	<i>B</i>	<i>C</i>	Код присоединительной части
M20×1,5	20	5	6	2,3,9,F,H
M12×1,5	12	3	5	6
G½"	21	5	6	7
M12×1	12	3	5	C
M12×1,25	12	3	5	D
M22×1,5	18	3	10	E
G¼"	12	3	5	K
M10×1,0	10	2	3	L



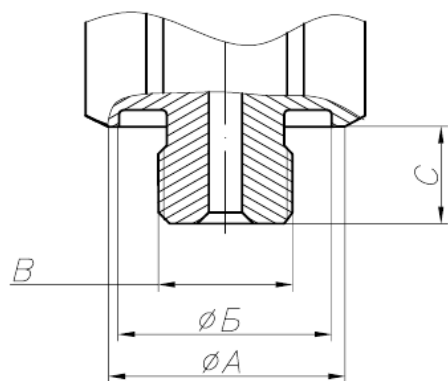
<i>d</i>	<i>d1</i>	<i>d2</i>	<i>L</i>	<i>L1</i>	<i>L2</i>	Код присоединит. части
M20×1,5	7	12	24	18	3,5	2,3,9,F,H
M12×1,5	6	7,5	14	10	3,5	6
G½"	7	12	24	18	3,5	7
M12×1	6	7,5	14	10	3,5	C
M12×1,25	6	7,5	14	10	3,5	D
M22×1,5	11	16	20	16	3,5	E
G¼"	6	7,5	14	10	3,5	K
M10×1,0	3,5	6,0	13	8	2,5	L

Примечания

1 Размеры в миллиметрах.

2 Усилие затягивания при установке на магистраль давления не должно превышать 60 Н·м для присоединительных размеров M20×1,5, M22×1,5 и G½" и 25 Н·м — для остальных.

Рисунок Д.1 — Габаритные размеры штуцеров и рекомендуемые монтажные гнёзда для установки преобразователей с кодами присоединительной части 2, 3, 6, 7, 9, C–F, H, K, L



B	A	B	C	Код присоединительной части
M12×1,0	27	19	8,7	1

Примечания

1 Размеры в миллиметрах.

2 Усилие затягивания при установке на магистраль давления не должно превышать 25 Н·м.

Рисунок Д.2 — Габаритные размеры штуцера преобразователей с кодом присоединительной части 1 по таблице А.8

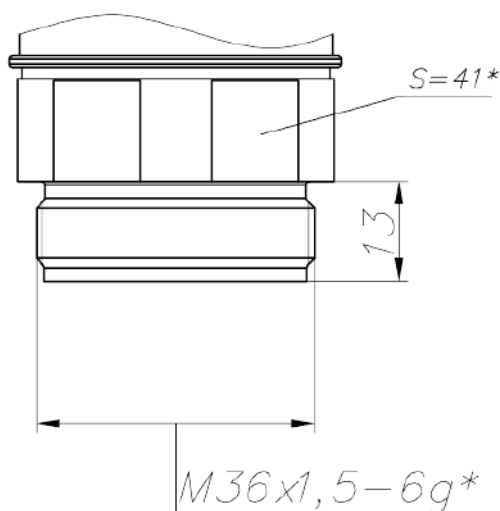


Рисунок Д.3 — Габаритные размеры штуцера преобразователей с кодом присоединительной части А по таблице А.8

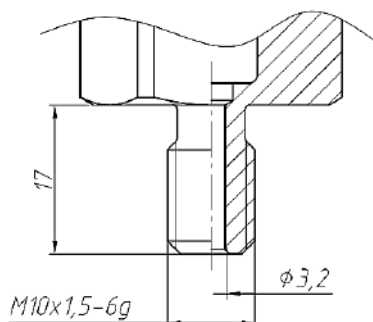
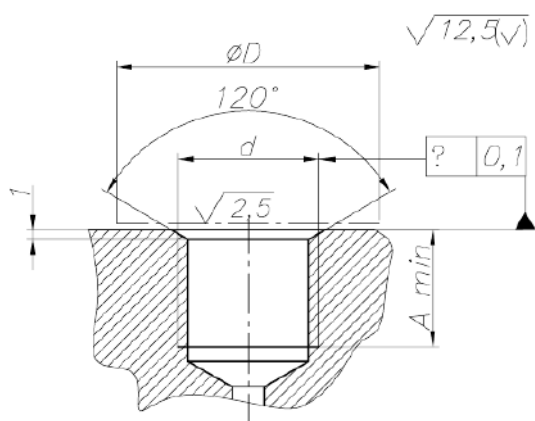
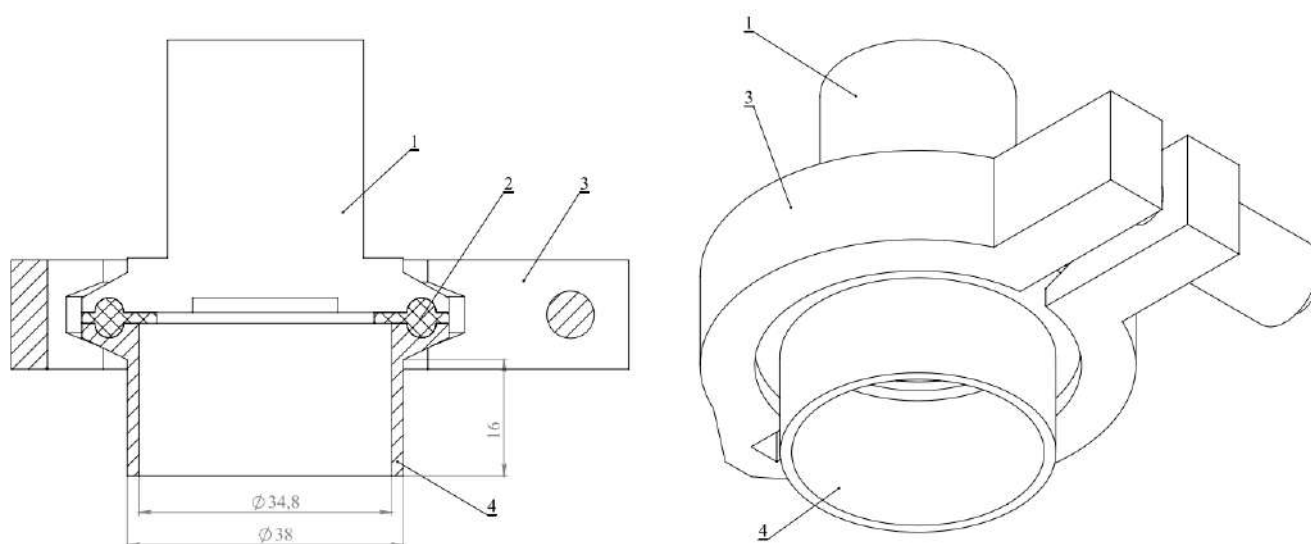


Рисунок Д.4 — Габаритные размеры штуцера преобразователей с кодом присоединительной части 8 по таблице А.8



d	A	D	Код присоединительной части
M12×1,0	9	27	1
M10×1,5	18	24	8
M36×1,5	15	41	A

Рисунок Д.5 — Рекомендуемые монтажные гнезда для преобразователей с кодами присоединительной части 1, 8, А по таблице А.8



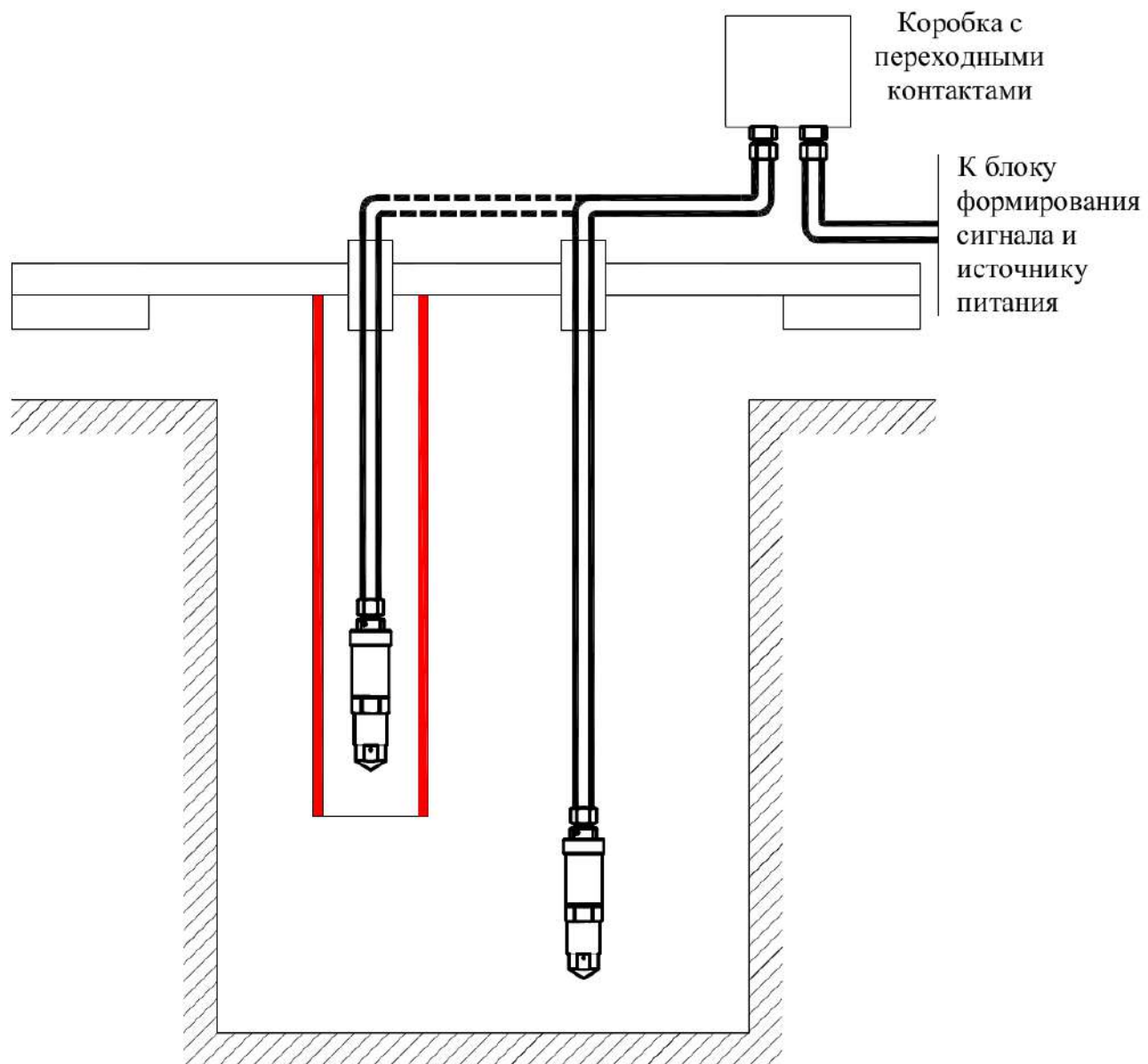
Где:

- 1 – Корпус преобразователя давления;
- 2 – Уплотнительная прокладка;
- 3 – Хомут;
- 4 – Переходной патрубков для установки на объект.

Рисунок Д.6 — Подключение преобразователя с кодом присоединительного размера D50 по таблице А.1 через соединитель «Tri-Clamp2» с прокладкой к объекту.

Приложение Е

Установка преобразователей гидростатического давления в колодце или ёмкости



Приложение Ж

Протокол обмена преобразователей на основе протокола MODBUS RTU

1 Описание протокола ModBus RTU

1.1 Протокол ModBus RTU (далее ModBus) определяет структуру сообщений, которая используется и распознается устройствами, подключенными к каналу передачи данных (магистральной или линии связи).

1.2 ModBus описывает способ запроса устройством доступа к другим устройствам, способ ответа на запросы, методы определения ошибок и реакции на ошибки.

1.3 ModBus устанавливает, как устройства распознают предназначенные для них сообщения, определяют предписанные им действия, выделяют данные или информацию из сообщений, а также как устройства формируют формат ответного сообщения.

1.4 ModBus предполагает одно активное (запрашивающее) устройство в линии (мастер — Master), которое может опрашивать множество пассивных подчиненных устройств (Slave), обращаясь к ним по уникальному в линии адресу.

1.5 Синтаксис команд ModBus позволяет адресовать 247 устройств, подключенных к линии. Ограничение адресного пространства (247 вместо 255) принято для возможности реализации дополнительных функциональных возможностей (поиск устройств, поиск новых устройств и т.п.).

2 Физические характеристики канала передачи данных

2.1 Способ передачи данных - асинхронный полудуплекс.

2.2 Скорость передачи выбирается из ряда значений 1,2 кбод; 2,4 кбод; 4,8 кбод; 9,6 кбод, 19,2 кбод; 38,4 кбод; 57,6 кбод; 115,2 кбод.

2.3 Формат посылки (кадра) фиксирован (см. раздел 4).

2.4 Максимальное количество устройств в одной сети без повторителей — 32.

2.5 Максимальное расстояние передачи без повторителей — не более 1200 м.

2.6 По умолчанию скорость передачи установлена в значении 9,6 кбод, адрес — 0x01, если иные значения не заданы в заказе.

3 Обмен сообщениями в линии связи (режимы MASTER и SLAVE)

3.1 Modbus подразумевает наличие в линии только одного ведущего устройства (MASTER) и множества (возможно также только одно) подчиненных или ведомых устройств (SLAVE).

3.2 Командно-информационный обмен сообщениями в линии связи реализуется по методу ведущий-ведомый (MASTER-SLAVE) в пакетном режиме по принципу «команда-ответ», при котором только MASTER может начать обмен (выдать запрос). Подчиненные устройства (SLAVE) по запросу ведущего принимают данные, передают запрашиваемые данные или выполняют указанные ведущим действия.

3.3 MASTER может обращаться к конкретно адресуемому устройству. Инициатива проведения обмена всегда исходит от MASTER. Ведомые устройства всегда «слушают» линию связи. MASTER подаёт запрос (посылка, последовательность байт) в линию и переходит в состояние прослушивания линии связи. Ведомое устройство отвечает на запрос, пришедший в его адрес.

3.4 Окончание ответной посылки MASTER определяет по временному интервалу между окончанием приема предыдущего байта и началом приема следующего. Если этот интервал превысил время, необходимое для приема 1,5 байт на заданной скорости передачи, прием кадра ответа считается завершенным.

3.5 MASTER может передавать следующее сообщение (другому узлу или тому же) сразу по получению ответа на предыдущее (либо окончанию времени ожидания).

3.6 При невозможности выполнить предписанные действия SLAVE формирует сообщение об ошибке и отправляет его как ответное сообщение.

3.7 Мастер может обращаться ко всем устройствам в линии по адресу 0 (общесетевой адрес). Ведомые устройства на команды с общесетевым адресом не отвечают.

3.8 Информация передается 8-битными символами и используется весь диапазон допустимых значений (0–255).

4 Формат кадра

4.1 Кадры запроса и ответа по протоколу Modbus имеют фиксированный формат и содержат следующие поля, приведенные в таблице Ж.1.

Т а б л и ц а Ж.1

Поле кадра	Длина в байтах
адрес подчиненного устройства	1
номер функции	1
данные	$N < 254$
контрольная сумма	2

– **адрес подчиненного устройства** — первое однобайтное поле кадра. Оно содержит адрес подчиненного устройства, к которому адресован запрос. Подчиненные устройства отвечают только на запросы, поступившие в их адрес. Ответ также начинается с адреса отвечающего устройства. Может изменяться от 1 до 247;

– **номер функции** — это следующее однобайтное поле кадра. Оно говорит подчиненному устройству, какие данные или выполнения каких действий требует от него ведущее устройство. Описание поддерживаемых функций приводится в разделе 6;

– **данные** — поле содержит информацию, необходимую подчиненному устройству для выполнения заданной мастером функции или (в ответе) информацию о выполнении указанных действий. Длина и формат поля зависит от номера функции;

– **контрольная сумма** — заключительное двухбайтное поле кадра, содержащее циклическую контрольную сумму CRC-16 всех предыдущих полей кадра. Контрольная сумма завершает как кадр запроса, так и ответа и используется принимающей стороной для контроля принятой информации на предмет обнаружения ошибок передачи. CRC добавляется к сообщению последним полем младшим байтом вперед.

4.2 Формат каждого байта указан в таблице Ж.2.

Т а б л и ц а Ж.2

Характеристика	Значение
Система кодирования	8-битовая двоичная, шестнадцатеричная
Старт бит	1 старт бит
Число бит на символ	8 бит данных, младшим значащим разрядом вперед
Четность	1 бит четности или без бита четности, в зависимости от требований
Стоп бит	1 или 2 стоповых бита, в зависимости от требований

Сообщение начинается с интервала тишины равного времени передачи 3,5 символов при данной скорости передачи в сети. Первым полем затем передается адрес устройства.

Вслед за последним передаваемым символом также следует интервал тишины продолжительностью не менее 3,5 символов. Новое сообщение может начинаться после этого интервала. Фрейм сообщения передается непрерывно.

Если интервал тишины продолжительностью 1,5 символа возник во время передачи фрейма, принимающее устройство заканчивает прием сообщения и следующий байт будет воспринят как начало следующего сообщения.

5 Расчет контрольной суммы и возможные ошибки

5.1 Во время обмена данными могут возникать ошибки двух типов:

- коммуникационные ошибки, связанные с искажениями при передаче (транспортировке) данных;
- ошибки функционирования.

5.2 Коммуникационные ошибки обнаруживаются при помощи фреймов символов, контроля четности и циклической контрольной суммы CRC-16. При обнаружении любой из этих ошибок сообщение считается недостоверным и в случае приема его SLAVE, ответ не выдается. В этом случае MASTER, не получив за установленное время ответ, считает сообщение не переданным и может организовать повторную передачу, либо предпринять другие действия.

5.3 Контрольная сумма рассчитывается стандартным для Modbus способом. Результат вычисления передается в линию связи, начиная с младшего байта.

6 Пример вычисления CRC-16 для сообщения:

6.1 Заполнить значение 16-разрядного регистра «1».

6.2 Произвести операцию «исключающее ИЛИ» первых 8 бит (первого байта) со старшими разрядами (старшим байтом) 16-разрядного регистра. Результат поместить в 16-разрядный регистр.

6.3 Сдвинуть 16-разрядный регистр на один бит вправо.

6.4a Если выдвинутый бит = «1», то произвести операцию «исключающее ИЛИ» 16-разрядного регистра с полиномом 1010 0000 0000 0001. Результат поместить в 16-разрядный регистр.

6.4b Если выдвинутый бит = «0», то переход к пункту 3.

6.5 Повторить пункты 3–4 восемь раз (сдвинуть весь байт).

6.6 Произвести операцию «исключающее ИЛИ» следующих 8 бит (следующий байт) со старшими разрядами (старшим байтом) 16-разрядного регистра. Результат поместить в 16-разрядный регистр.

6.7 Повторить пункты 6.3–6.6, пока не обработаются все сообщения.

6.8 Содержимое 16-разрядного регистра — искомое значение CRC-16.

Фрагмент программы, используемой для расчета контрольной суммы

//Выход из программы – сумма CRC-16, которая передается в линию связи //начиная с младшего байта

```

//*mas - указатель на массив информации
// dl - длина массива
unsigned short int RunCRC (unsigned char *mas, int dl) {
unsigned char *ab, rabb;
int i, j;
unsigned short int Rc;
void *av;
av=&Rc;
ab=av;
Rc=0xFFFF;
for(i=0; i< dl; i++) {
rabb=mas[i];
ab[0]= ab[0] ^ rabb;
for(j=0; j< 8; j++) {
if (Rc & 0x0001) {
Rc=Rc>>1;
Rc = Rc ^ 0xA001;
} else {
Rc=Rc>>1;
}
}
}
}

```



```

/* CRC16 Table Low byte */
static char CRC16Lo[] = {
0x00, 0xC0, 0xC1, 0x01, 0xC3, 0x03, 0x02, 0xC2,
0xC6, 0x06, 0x07, 0xC7, 0x05, 0xC5, 0xC4, 0x04,
0xCC, 0x0C, 0x0D, 0xCD, 0x0F, 0xCF, 0xCE, 0x0E,
0x0A, 0xCA, 0xCB, 0x0B, 0xC9, 0x09, 0x08, 0xC8,
0xD8, 0x18, 0x19, 0xD9, 0x1B, 0xDB, 0xDA, 0x1A,
0x1E, 0xDE, 0xDF, 0x1F, 0xDD, 0x1D, 0x1C, 0xDC,
0x14, 0xD4, 0xD5, 0x15, 0xD7, 0x17, 0x16, 0xD6,
0xD2, 0x12, 0x13, 0xD3, 0x11, 0xD1, 0xD0, 0x10,
0xF0, 0x30, 0x31, 0xF1, 0x33, 0xF3, 0xF2, 0x32,
0x36, 0xF6, 0xF7, 0x37, 0xF5, 0x35, 0x34, 0xF4,
0x3C, 0xFC, 0xFD, 0x3D, 0xFF, 0x3F, 0x3E, 0xFE,
0xFA, 0x3A, 0x3B, 0xFB, 0x39, 0xF9, 0xF8, 0x38,
0x28, 0xE8, 0xE9, 0x29, 0xEB, 0x2B, 0x2A, 0xEA,
0xEE, 0x2E, 0x2F, 0xEF, 0x2D, 0xED, 0xEC, 0x2C,
0xE4, 0x24, 0x25, 0xE5, 0x27, 0xE7, 0xE6, 0x26,
0x22, 0xE2, 0xE3, 0x23, 0xE1, 0x21, 0x20, 0xE0,
0xA0, 0x60, 0x61, 0xA1, 0x63, 0xA3, 0xA2, 0x62,
0x66, 0xA6, 0xA7, 0x67, 0xA5, 0x65, 0x64, 0xA4,
0x6C, 0xAC, 0xAD, 0x6D, 0xAF, 0x6F, 0x6E, 0xAE,
0xAA, 0x6A, 0x6B, 0xAB, 0x69, 0xA9, 0xA8, 0x68,
0x78, 0xB8, 0xB9, 0x79, 0xBB, 0x7B, 0x7A, 0xBA,
0xBE, 0x7E, 0x7F, 0xBF, 0x7D, 0xBD, 0xBC, 0x7C,
0xB4, 0x74, 0x75, 0xB5, 0x77, 0xB7, 0xB6, 0x76,
0x72, 0xB2, 0xB3, 0x73, 0xB1, 0x71, 0x70, 0xB0,
0x50, 0x90, 0x91, 0x51, 0x93, 0x53, 0x52, 0x92,
0x96, 0x56, 0x57, 0x97, 0x55, 0x95, 0x94, 0x54,
0x9C, 0x5C, 0x5D, 0x9D, 0x5F, 0x9F, 0x9E, 0x5E,
0x5A, 0x9A, 0x9B, 0x5B, 0x99, 0x59, 0x58, 0x98,
0x88, 0x48, 0x49, 0x89, 0x4B, 0x8B, 0x8A, 0x4A,
0x4E, 0x8E, 0x8F, 0x4F, 0x8D, 0x4D, 0x4C, 0x8C,
0x44, 0x84, 0x85, 0x45, 0x87, 0x47, 0x46, 0x86,
0x82, 0x42, 0x43, 0x83, 0x41, 0x81, 0x80, 0x40
};
unsigned GetCRC16(unsigned char *puchMsg, int DataLen)
{
    unsigned Index; /* will index into CRC16 lookup table */

    CRCHi = 0xFF; /* high byte of CRC16 initialized */
    CRCLo = 0xFF; /* low byte of CRC16 initialized */
    while (DataLen--){
        Index = CRCHi ^ *puchMsg++; /* calculate the CRC16 */
        CRCHi = CRCLo ^ CRC16Hi[Index] ;
        CRCLo = CRC16Lo[Index] ;
    }
    return ((unsigned)CRCLo << 8 | CRCHi) ;
}
// ----- //
unsigned int AnswerModbusSlavet(char cCmd[], int Len)
{
    unsigned int h,l;
    h=GetCRC16(cCmd,Len);

```



```

l=h&0xff; h=h>>8;
h=h&0xff;
cCmd[Len]=l;
cCmd[Len+1]=h;
return (l+256*h) ;
}

```

Пример запроса с контрольной суммой

<i>Имя поля</i>	<i>(Hex)</i>
Адрес подчиненного	02
Функция	03
Начальный адрес ст.	00
Начальный адрес мл.	00
Кол-во регистров ст.	00
Кол-во регистров мл.	05
Контрольная сумма мл.	85
Контрольная сумма ст.	FA

7 Сообщения об ошибках

7.1 Для сообщений об ошибках функционирования Modbus предусматривает, что устройства могут отсылать ответы, свидетельствующие об ошибочной ситуации. Признаком того, что ответ содержит сообщение об ошибке, является установленный в 1 старший бит кода функции (команды). Пример такого ответа с описанием полей приведен ниже:

Т а б л и ц а Ж.3

Сетевой адрес	Код команды	Код ошибки	CRC-16
01	81	02	C1 91

Могут быть отправлены ответы, имеющие следующие коды:

Т а б л и ц а Ж.4

Код ошибки	Название	Комментарий
01	Недействительная функция	Недопустимый номер функции в SLAVE
02	Недействительный адрес данных	Запрошенный адрес некорректный
03	Недействительное значение данных	Указанное значение данных не поддерживается в SLAVE

8 Команды протокола Modbus

8.1 Программное обеспечение преобразователя давления поддерживает три команды из стандартного подмножества команд протокола Modbus.

В примерах для каждой команды первая таблица показывает состав запроса, вторая — правильного ответа. Значения должны быть описаны в шестнадцатеричной системе.

Однобитные значения заполняют байты ответа с младших битов, начиная со значения первого запрошенного адреса. Оставшиеся биты заполнены нулями. 16-разрядные значения должны быть посланы старшим байтом вперед. Циклическая контрольная сумма CRC-16 передается младшим байтом вперед.

8.2 Чтение состояния регистров хранения (16-разрядных целочисленных переменных)— функция 03h.

Запрос, посылка устройства MASTER:

Т а б л и ц а Ж.5

Сетевой адрес	Код функции	Номер первого регистра		Число регистров для чтения (N)		CRC-16	
		старший байт	младший байт	старший байт	младший байт	младший байт	старший байт
01	03						

Ответ, посылка устройства SLAVE:

Т а б л и ц а Ж.6

Сетевой адрес	Код функции	Число байт в ответе	Данные (N×2 байт)				CRC-16	
			Значения 1-го регистра		...	Значения N-го регистра		младший байт
01	03	N×2	ст. байт	мл. байт		старший байт	младший байт	

8.3 Чтение статуса устройства — функция 07h.

Запрос, посылка устройства MASTER:

Т а б л и ц а Ж.7

Сетевой адрес	Код функции	CRC-16	
01	07	мл. байт	ст. байт

Ответ, посылка устройства SLAVE:

Т а б л и ц а Ж.8

Сетевой адрес	Код функции	Байт статуса	CRC-16	
01	07	X	мл. байт	ст. байт

8.4 Изменение состояния регистров хранения (16-разрядных целочисленных переменных) — функция 10h.

Запрос, посылка устройства MASTER:

Т а б л и ц а Ж.9

Сетевой адрес	Код функции	Номер первого регистра		Число регистров для записи (N)		Кол-во записываемых байт (2×N)
		Старший байт	Младший байт	Старший байт	Младший байт	
01	10					

Т а б л и ц а Ж.10

Записываемые данные (N×2 байт)				CRC-16		
Значения 1-го регистра		...	Значения N-го регистра		младший байт	старший байт
ст. байт	мл. байт		ст. байт	мл. байт		

Ответ, посылка устройства SLAVE:

Т а б л и ц а Ж.11

Сетевой адрес	Код функции	Номер первого регистра		Кол-во записанных регистров (N)		CRC-16	
		Старший байт	Младший байт	Старший байт	Младший байт	Младший байт	Старший байт
01	10						

Датчики поддерживают команду запуска измерений по общесетевому адресу 0.

8.5 Формат передачи данных

Bool — логическая переменная, (1 двоичный разряд). Передаётся в любом бите регистра.

Byte — число в диапазоне от 0 до 255 (8 двоичных разрядов).

Char — символ в кодировке ASCII (8 двоичных разрядов). Передаются в младшем байте регистра.

Word — в диапазоне от 0 до 65 535 (16 двоичных разрядов).

Int — знаковое целое число в диапазоне от -32 768 до 32 767 (16 двоичных разрядов).

Старший — 16-й разряд определяет знак числа (0 — положительное, 1 — отрицательное). Старший байт передаётся в старшем байте регистра, младший в младшем байте (по стандарту Modbus).

Float — число с плавающей точкой в диапазоне от $1,5 \times 10^{-45}$ до $3,4 \times 10^{38}$ (32 двоичных разряда). Соответствует международному стандарту IEEE-754 Floating-Point Conversion.

Байты переменной передаются от старшего к младшему, т.е. первый передаваемый байт содержит показатель степени числа, следующий — старший байт мантииссы, затем, соответственно — средний и младший байты мантииссы.

Пример:

Ответ подчинённого устройства с адресом 1 на команду чтения переменной типа float (имеющей десятичное значение равно минус 15,94 или C17F0A3D (float)) находящейся в регистре 0x07.

<i>Имя поля</i>	<i>Значение</i>
Адрес подчинённого	0x01
Функция	0x03
Счётчик байт	0x04
Данные (регистр 0x07) ст. байт	0xC1
Данные (регистр 0x07) мл. байт	0x7F
Данные (регистр 0x08) ст. байт	0x0A
Данные (регистр 0x08) мл. байт	0x3D
Контрольная сумма ст. байт	0x31
Контрольная сумма мл. байт	0x66

9 Описание команд

9.1 Описание регистров преобразователя версии 2.0

9.1.1 Описание регистров, доступных по чтению и записи, сохраняемых в энергонезависимой памяти, приведено в таблице Ж.12

Т а б л и ц а Ж.12 — Регистры, доступные по чтению и записи, сохраняемые в энергонезависимой памяти

Адрес регистра	Адрес байта	Описание и допустимое значение байта
0000h	Старший байт	Частота преобразования АЦП
		0–8 Гц
		1*–16 Гц
	Младший байт	Адрес устройства в интерфейсе связи (01h...FFh)
0001h	Старший байт	Номер внутреннего диапазона (для многодиапазонных)
	Младший байт	Размерность выходной величины – 0 — % от верхнего предела измерений – 1 — Па – 2 — кПа – 3 — МПа – 4 — кгс/см ² – 5 — ммHg (миллиметры ртутного столба) – 6 — мН ₂ O (метры водного столба) – 7* — единицы пользователя
0002h	Старший байт	Постоянная демпфирования. Значения 0*–4. 0* — без демпфирования; 1 — $\alpha = 0,5$; 2 — $\alpha = 0,9$; 3 — $\alpha = 0,95$; 4 — $\alpha = 0,98$ $S_{out_n} = S_{out_n-1} * \alpha + I_n * (1 - \alpha)$ где S_{out_n} — значение выходного сигнала n цикла; S_{out_n-1} — значение выходного сигнала n-1 цикла; I_n — измеренное значение n цикла; α — коэффициент фильтра.
	Младший байт	Резерв
0003h	Старший байт	Скорость обмена по линии связи, бод: 0 — 1200; 1 — 2400; 2 — 4800; 3* — 9600; 4 — 19200; 5 — 38400; 6 — 57600; 7 — 115200
	Младший байт	Паритет
		0* — четность
		1 — нечетность 2 — отсутствие паритета, 2 стоповых бита
0004h 000Fh		Резерв

* Значения, устанавливаемые при некорректной записи в регистр

9.1.2 Описание регистров ОЗУ, доступных по чтению и записи, приведено в таблице Ж.13.

Т а б л и ц а Ж.13 — Регистры ОЗУ, доступные по чтению и записи

Адрес регистра	Адрес байта	Описание и допустимое значение байта
0010h 001Bh		Резерв
001Ch 001Dh		Величина коррекции параметра (число с плавающей запятой)
001Eh		Резерв
001Fh	Старший байт	001 — установка нижнего значения равным нулю; 003 — коррекция нижнего значения, в % о ВПИ, на величину, ранее записанную по адресу 001Ch...001Dh; 004 — установка верхнего значения, соответствующего 100 % ВПИ; 008 — запуск измерений; 00Ch — коррекция верхнего значения, в % о ВПИ, на величину, ранее записанную по адресу 001Ch...001Dh; < 010h — возвращение заводских настроек
Адрес регистра	Адрес байта	Описание и допустимое значение байта
001Fh	Младший байт	Повторная инициализация датчика. Запись байта 005Ah приведёт к сбросу микроконтроллера, после чего значение будет обнулено. Команда используется после изменения регистров, расположенных по адресам 000h...00Fh, для того, чтобы записанная информация обрабатывалась микроконтроллером (без выключения питания)

9.1.3 Описание регистров ОЗУ, доступных по чтению, приведено в таблице Ж.14.

Т а б л и ц а Ж.14 — Регистры ОЗУ, доступные по чтению

Адрес регистра	Адрес байта	Описание и допустимое значение байта
0020h	Старший байт	Код устройства. Значение 11h
	Младший байт	Заводской номер устройства, старший байт
0021h	Старший байт	Заводской номер устройства, средний байт
	Младший байт	Заводской номер устройства, младший байт Заводской номер устройства вычисляется по формуле: $N = 65536 \times Hi + 256 \times MID + Lo$
0022h	Старший байт	Версия ПО, код ASCII, первый символ
	Младший байт	Версия ПО, код ASCII, второй символ
0023h	Старший байт	Версия ПО, код ASCII, третий символ
	Младший байт	Версия ПО, код ASCII, четвёртый символ
0024h... 0025h	Со старшего байта	Верхний предел измерения, Па (число с плавающей запятой)
0026h	Старший байт	Регистр статуса. – 0 — датчик работает нормально – 1 — перегрузка по давлению (более 120 % ВПИ) Этот регистр также можно прочитать командой 07h
	Младший байт	00h – измерений нет, 08h – идут измерения, 10h – измерения завершены
0027h...0028h	Со старшего байта	Значение выходного сигнала в установленных единицах (число с плавающей запятой)
0029h... 002Ah		Значение температуры измеряемой среды (число с плавающей запятой)
002Bh... 002Ch		Резерв

9.2 Формат версии ПО

Версия 2.0 0x20 0x32 0x30 0x20

9.2.1 Преобразование числа формата 1EEE754 в десятичный вид осуществляется следующим образом:

- 1) Сохранение старшего бита 1 байта (знака числа);
- 2) Сдвиг 1-го и 2-го байтов на 1 позицию влево для получения в 1-м байте показателя степени;
- 3) Сдвиг 2-го байта вправо на 1 бит с установкой старшего бита;
- 4) Преобразование 2–4 байтов в целое

$$\text{Байт 2} \times 65536 + \text{Байт 3} \times 256 + \text{Байт 4};$$

5) Умножение полученной величины на 2 в степени (байт 1–150) и восстановление знака числа.

Пример:

00000000h = 0

3F800000h = 1

C1CCCCCD = -25,6

9.3 Ограничения информационного обмена

9.3.1 Преобразователи обеспечивают паузу перед началом ответа не менее 3,5 байт для скоростей обмена 1,2–19,2 кбод или 1,75 мс для скоростей 38,4–115,2 кбод.

9.3.2 Максимальное количество регистров для одной операции чтения — 8 (16 байтов); записи — 4 (8 байтов).

9.4 Алгоритм работы с датчиком пониженного энергопотребления

9.4.1 Запись командой 0x10 значение 0x0800 в командное слово (адрес MODBUS 0x1F);

9.4.2 Ожидание 65 мс;

9.4.3 Опрос командой 0x03 регистра статуса (адрес MODBUS 0x26);

Получив ответ на команду 0x03 статуса, проанализируйте его.

Таблица Ж.15. Анализ значений битов в старшем байте статуса

Бит 4	Бит 3	Результат
0	0	Измерений не было, повторить алгоритм с п. 9.4.1 (если ситуация повторяется подряд три раза, датчик неисправен).
0	1	Через 25 мс повторить алгоритм с п. 9.4.3; переходим п. 9.4.4.
1	0	Измерения завершены

Если прочитан только статус (1 слово по адресу 0x26), то его состояние не изменится.

Если при этом прочитаны данные (3 слова с адреса 0x26 или 2 слова с адреса 0x27), то статус принимает значение 0 – «измерений не было».

9.4.4 Считать значение Р (адрес MODBUS 0x27) командой 0x03.

Приложение И
Сертификат соответствия

ЕВРАЗИЙСКИЙ ЭКОНОМИЧЕСКИЙ СОЮЗ

СЕРТИФИКАТ СООТВЕТСТВИЯ

№ ЕАЭС RU C-RU.BH02.B.00051/19

Серия **RU** № **0101727**

ОРГАН ПО СЕРТИФИКАЦИИ взрывозащищенных средств измерений, контроля и элементов автоматики федерального государственного унитарного предприятия «Всероссийский научно-исследовательский институт физико-технических и радиотехнических измерений» (ОС ВСИ «ВНИИФТРИ»). Место нахождения: Россия, 141570, Московская область, Солнечногорский район, рабочий поселок Менделеево, промзона ВНИИФТРИ, корпус 11. Адрес места осуществления деятельности: Россия, 141570, Московская область, Солнечногорский район, рабочий поселок Менделеево, промзона ВНИИФТРИ, корпус климатической лаборатории и специализированный полигон для испытаний оборудования, входящего в состав системы ГЛОНАСС; регистрационный номер № RA.RU.11BH02 от 08.07.2015; телефон: +7 (495) 526-63-03; адрес электронной почты: ilvsi@vniiftri.ru

ЗАЯВИТЕЛЬ Акционерное общество «Научно-производственный комплекс «ВИП»
Место нахождения: Российская Федерация, 620142, город Екатеринбург, улица Щорса, дом 7.
Адрес места осуществления деятельности: Российская Федерация, 620043, город Екатеринбург, улица Начдива Васильева, дом 1.
ОГРН: 1026605387786; телефон: +7(343) 302-0363; адрес электронной почты: info@zaovip.ru

ИЗГОТОВИТЕЛЬ Акционерное общество «Научно-производственный комплекс «ВИП»
Место нахождения: Российская Федерация, 620142, город Екатеринбург, улица Щорса, дом 7.
Адрес места осуществления деятельности по изготовлению продукции: Российская Федерация, 620043, город Екатеринбург, улица Начдива Васильева, дом 1.

ПРОДУКЦИЯ
Преобразователь давления измерительный СДВ (приложение на бланке № 0606679).
Технические условия АГБР.406239.001 ТУ
Серийный выпуск

КОД ТН ВЭД ЕАЭС 9026 20 200 0


СООТВЕТСТВУЕТ ТРЕБОВАНИЯМ
Технического регламента Таможенного союза ТР ТС 012/2011
«О безопасности оборудования для работы во взрывоопасных средах»


СЕРТИФИКАТ СООТВЕТСТВИЯ ВЫДАН НА ОСНОВАНИИ
1. Протокол испытаний № 19.2786 от 14.02.2019 выдан испытательной лабораторией взрывозащищенных средств измерений, контроля и элементов автоматики федерального государственного унитарного предприятия «Всероссийский научно-исследовательский институт физико-технических и радиотехнических измерений» (ИЛ ВСИ «ВНИИФТРИ») № RA.RU.21ИП09. 2. Акт о результатах анализа состояния производства № 779 от 19.01.2019. 3. Технические условия АГБР.406239.001 ТУ; эксплуатационная документация: руководства по эксплуатации АГБР.406239.001-14 РЭ, АГБР.406239.001-11 РЭ, АГБР.406239.001-10 РЭ, АГБР.406239.001-02 РЭ, АГБР.406239.001-01 РЭ. 4. Схема сертификации 1с.


ДОПОЛНИТЕЛЬНАЯ ИНФОРМАЦИЯ
Сведения о стандартах, в результате применения которых на добровольной основе обеспечивается соблюдение требований технического регламента ТР ТС 012/2011, приведены в приложении на бланке № 0606679. Условия и сроки хранения, срок службы - в соответствии с АГБР.406239.001 ТУ. Сертификат действителен с приложением на бланках №№ 0606679, 0606680, 0606681.

СРОК ДЕЙСТВИЯ С 27.02.2019 **ПО** 26.02.2024

ВКЛЮЧИТЕЛЬНО

Руководитель (уполномоченное лицо) органа по сертификации  Епихина Галина Евгеньевна (ф.и.о.)

Эксперт (эксперт-аудитор) (эксперты (эксперты-аудиторы))  Ольхов Николай Станиславович (ф.и.о.)



АО «Сургут», Москва, Б-107, «Б» Дивизион № 05-05-01, П/О ВНИИФТРИ, Тел: (495) 723-47-42, www.vniiftri.ru

12/040920

ЗАКАЗАТЬ